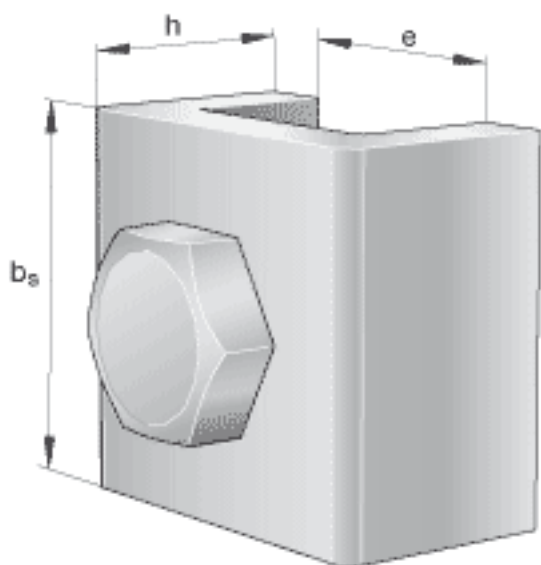
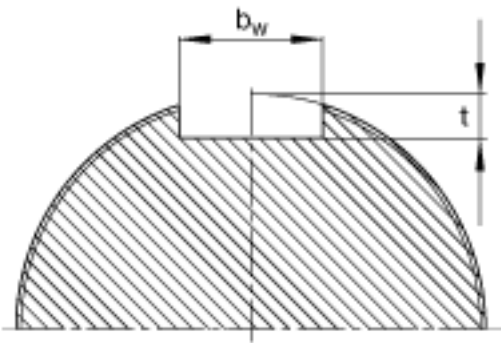
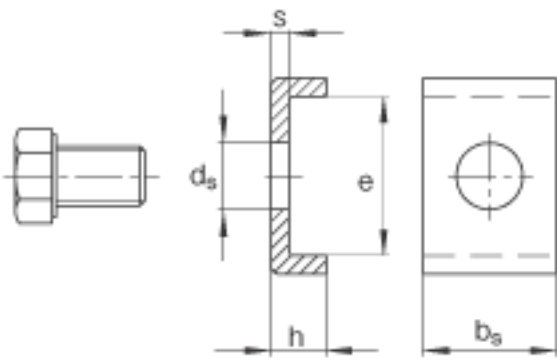


### FAG MS3168参数

尺寸	$b_s$	28	mm	-
	$e$	38	mm	-
	$h$	15	mm	-
说明		M12x22		型号, 六角头螺栓
锁紧力矩		87	Nm	锁紧力矩
尺寸	$b_w$	30	mm	轴上的键槽
	$d_s$	14	mm	-
重量	$m$	115	g	质量
尺寸	$t$	10	mm	轴上的键槽
	$s$	5	mm	-

### FAG MS3168图片





Welle

参考资料:<http://www.sozhou.com/p/4dde903b.html>