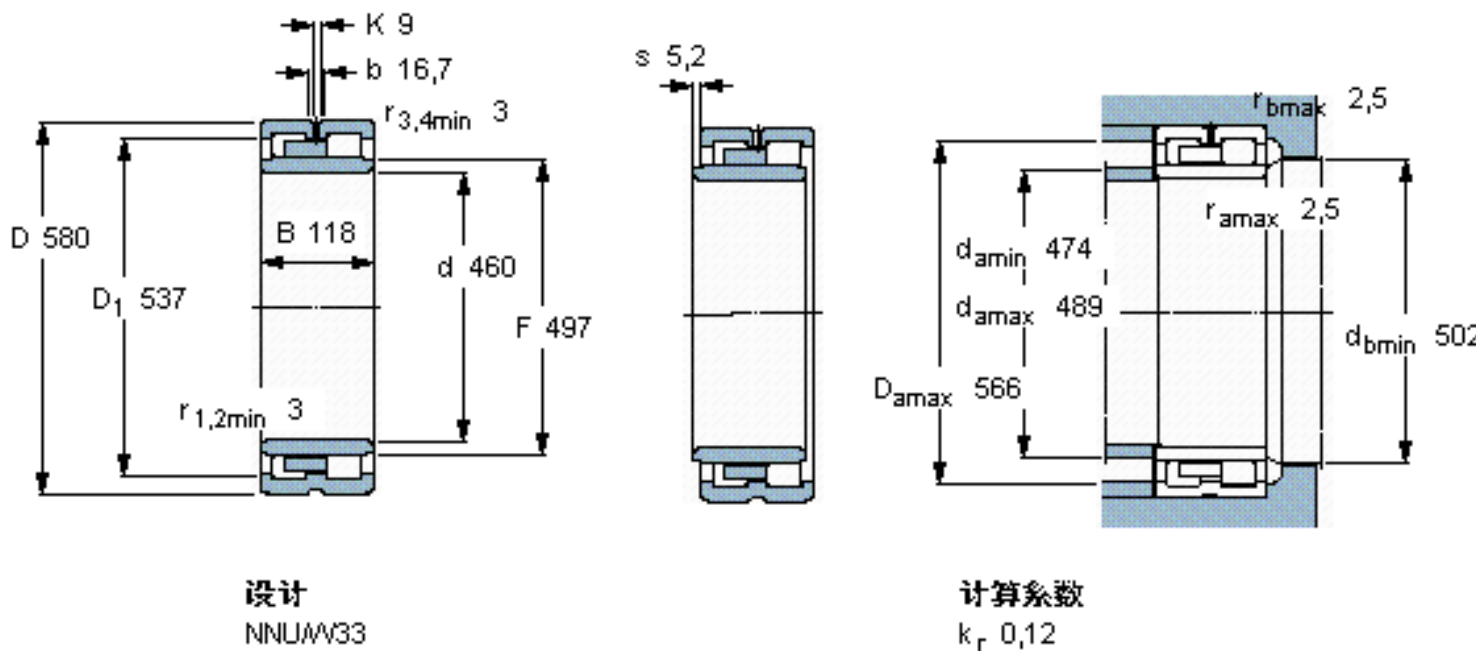


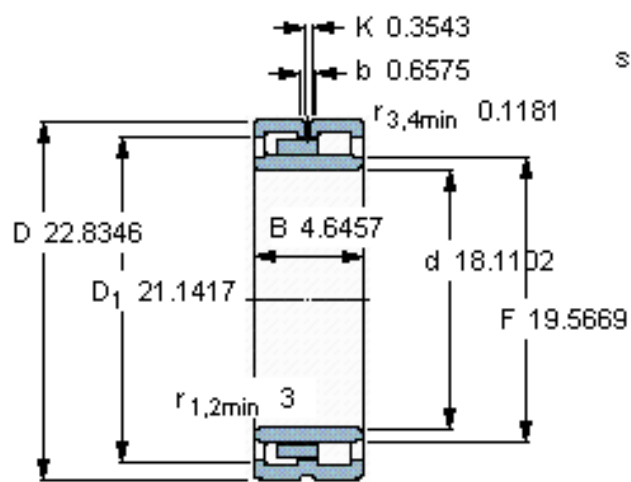
**SKF NNU 4892/W33参数**

主要尺寸	d	460	mm	-
	D	580	mm	-
	B	118	mm	-
	C	118	mm	-
基本额定载荷	C	1190000	N	动载荷
	$C_0$	3250000	N	静载荷
疲劳载荷极限	$P_u$	224000	N	-
额定转速	参考转速	1000	r/min	-
	极限转速	1100	r/min	-
重量	重量	75000	g	-
型号	型号	NNU 4892/W33	-	-

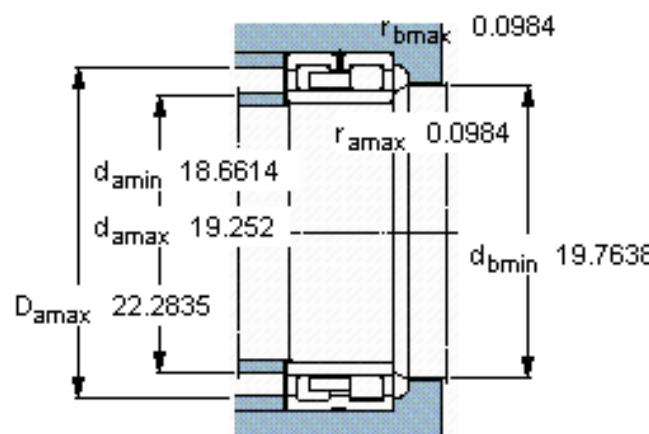
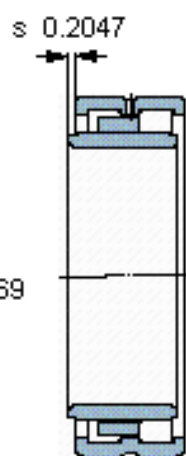
**SKF NNU 4892/W33图片**



参考资料:<http://www.sozhou.com/p/4dcc6270.html>



设计  
NNU4W33



计算系数  
 $k_r$  0,12