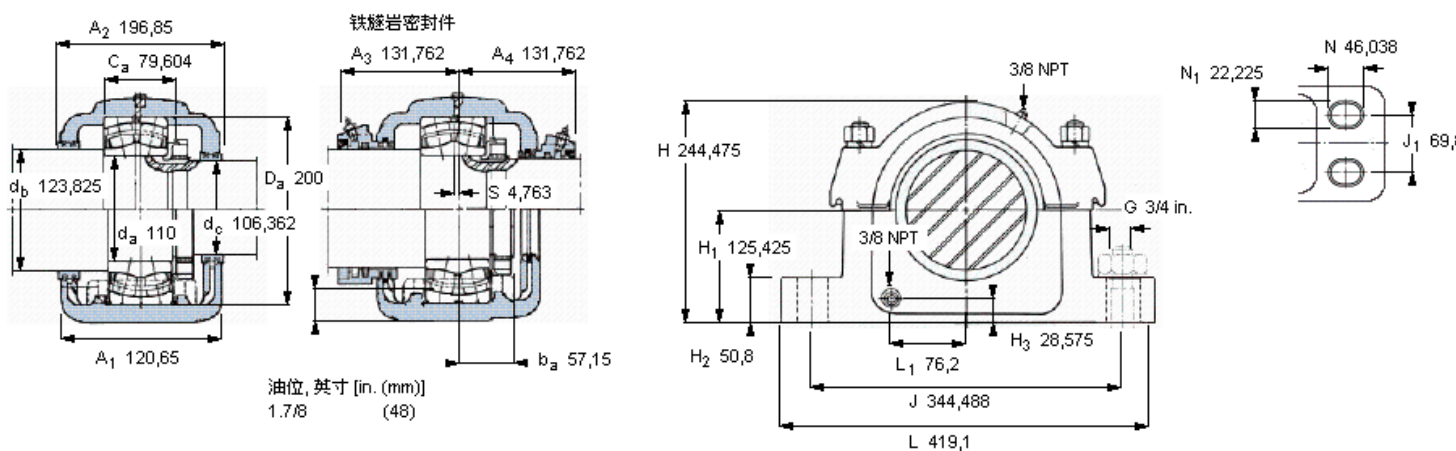


SKF 23222 CC/W33参数

轴直径	d_a	110	mm	-
轴承	型号	23222 CC/W33	-	-
基本额定载荷	C	600000	N	动载荷
主要尺寸	A_2	196.85	mm	-
	L	419.1	mm	-
	H	244.475	mm	-
	H_1	125.425	mm	-
重量	重量	54900	g	-
带下列密封件的轴承座套件型号	PosiTrac密封件	SAWS 23222	-	-
	PosiTrac Plus密封件	SAWS 23222 TLC	-	-
	铁燧岩密封件	SAWS 23222 T	-	-

SKF 23222 CC/W33图片



轴承座套件部件¹⁾

轴承座 ²⁾	SAWS 222	
轴承 ³⁾	23222 CC/W33	
定位环	SR 22-19 (1)	
锁定螺母	AN 22	
锁定垫圈	W 22	
密封件选择：		
PosiTrac密封件	LOR 121	LOR 113
PosiTrac Plus密封件	B 10724-122	B 10724-113
铁燧岩密封件	TER 121	TER 113

其他的密封选择

带 V 形圈的燧岩密封件 (后缀 TV)	TER 121 V	TER 113 V
接触密封件 (后缀 -210)	-	-
端盖 (后缀 Y)	EPR 14	

额定速度, r/min

轴承极限转速	3200
PosiTrac Plus 密封件的最高速度	1350
燧岩密封件的最高速度	625

有帽螺栓

尺寸 [英寸]	3/4-10 x 8 LG. Squ. Hd. GR	
推荐的紧固扭矩 [ft.lbs (Nm)]	260	(354)

适用的固定螺栓

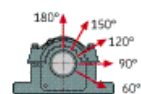
尺寸 [英寸 (毫米)]	3/4	(20)
--------------	-----	------

油脂量⁴⁾

初步填充, lb (kg)	2,2	(1,0)
---------------	-----	-------

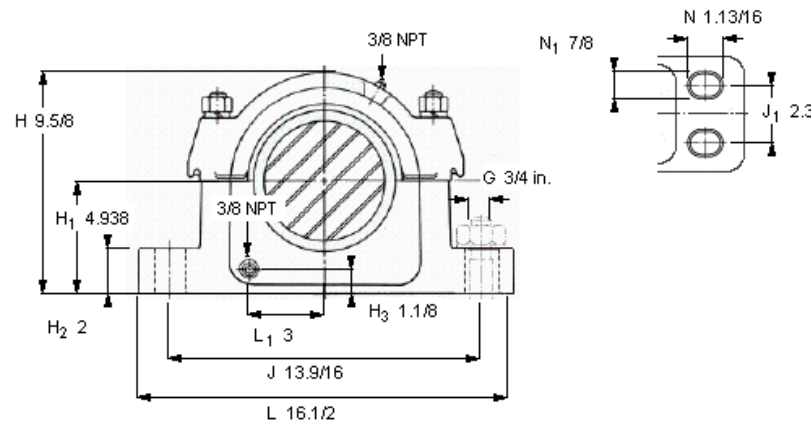
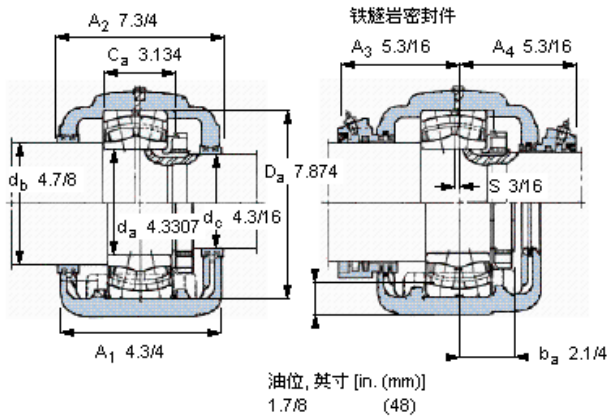
轴承座最高安全负荷 [lbf (kN)]

P_{60°	40000	(178)
P_{90°	24000	(107)
P_{120°	15000	(67)
P_{150°	13400	(60)
P_{180°	16300	(73)
P_a	-	-



注释

- 1) 轴承座套件中的部件也可单独订购
- 2) 轴承座始终配备迷宫密封环和定位环
- 3) 参看型录“滚子轴承”中的其他内部游隙数据
- 4) 有关 100% 轴承充填和 50% 轴承座充填要求，在修改设计或订购之前请先向 SKF 询问



轴承座套件部件¹⁾

轴承座 ²⁾	SAWS 222	
轴承 ³⁾	23222 CC/W33	
定位环	SR 22-19 (1)	
锁定螺母	AN 22	
锁定垫圈	W 22	
密封件选择:		
PosiTrac密封件	LOR 121	LOR 113
PosiTrac Plus密封件	B 10724-122	B 10724-113
铁迷宫密封件	TER 121	TER 113

其他的密封选择

带 V 形圈的迷宫密封件 (后缀 TV)	TER 121 V	TER 113 V
接触密封件 (后缀 -210)	-	-
端盖 (后缀 Y)	EPR 14	

注释

- 轴承座套件中的部件也可单独订购
- 轴承座始终配备迷宫密封环和定位环
- 参看型录“滚子轴承”中的其他内部游隙数据
- 有关 100% 轴承充填和 50% 轴承座充填要求，在修改设计或订购之前，请先向 SKF 询问

额定速度, r/min

轴承极限转速	3200
PosiTrac Plus 密封件的最高速度	1350
迷宫密封件的最高速度	625

有帽螺栓

尺寸 [英寸]	3/4-10 x 8 LG. Squ. Hd. GR	
推荐的紧固扭矩 [ft.lbs (Nm)]	260	(354)

适用的固定螺栓

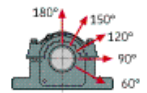
尺寸 [英寸 (毫米)]	3/4	(20)
--------------	-----	------

油脂量⁴⁾

初步填充, lb (kg)	2,2	(1,0)
---------------	-----	-------

轴承座最高安全负荷 [lbf (kN)]

P _{60°}	40000	(178)
P _{90°}	24000	(107)
P _{120°}	15000	(67)
P _{150°}	13400	(60)
P _{180°}	16300	(73)
P _a	-	-



Key587

参考资料: <http://www.sozhou.com/p/4dbb0238.html>