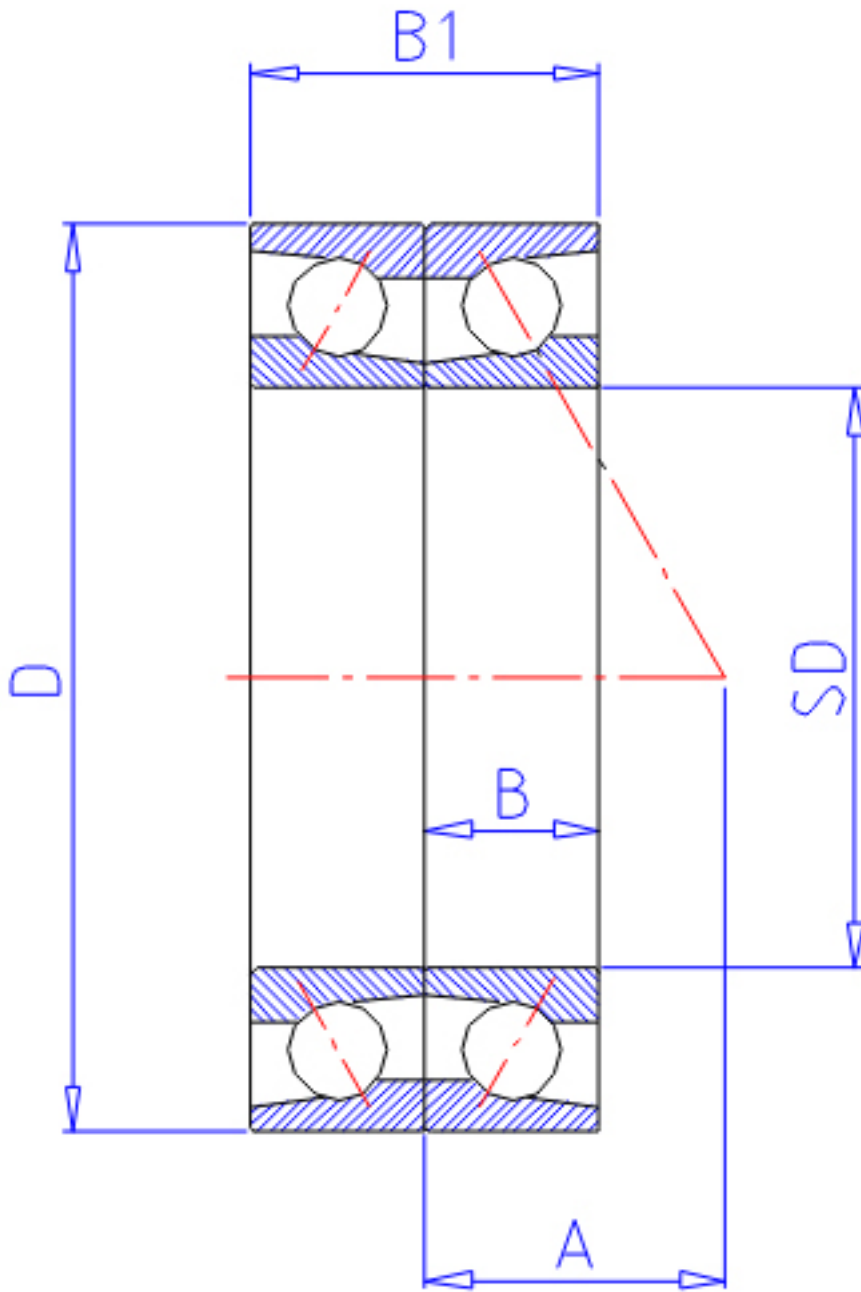


NTN 7207DB参数

型号	LINA	7207DB		型号
主要尺寸	SD	35	mm	-
	D	72	mm	-
	B	17	mm	宽度
	R	1.1	mm	(最小)
	R1	0.60	mm	(最小)
基本额定载荷	CR	29700	N	动载荷
	COR	20100	N	静载荷
	CRF	3 050	kgf	动载荷
	CORF	2 050	kgf	静载荷
极限转速	LSG	11 000	r/min	脂润滑
	LSO	14 000	r/min	油润滑
作用点	A	24.000	mm	-
重量	MASS	280	g	重量
主要尺寸	B2	34	mm	宽度
基本额定载荷	CR1	48500	N	动载荷(双列)
	COR1	40000	N	静载荷(双列)
	CRF1	4 900	kgf	动载荷(双列)
	CORF1	4 100	kgf	静载荷(双列)
极限转速	LSG1	8 600	r/min	脂润滑(双列)
	LSO1	11 000	r/min	油润滑(双列)
安装尺寸	DA1	92	mm	(最小)
	DB1	39.5	mm	(最小)
	DA	65	mm	(最大)
	DB11	67.5	mm	(最大)
	RAS	1	mm	(最大)
	R1AS	0.6	mm	(最大)

NTN 7207DB图片



参考资料:<http://www.sozhou.com/p/4da8f8a0.html>

