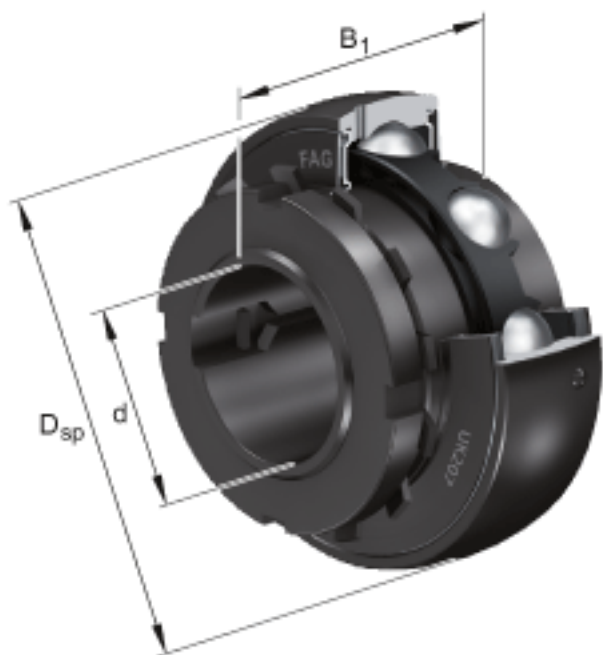
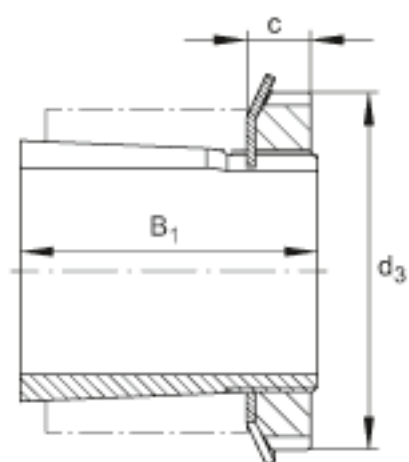
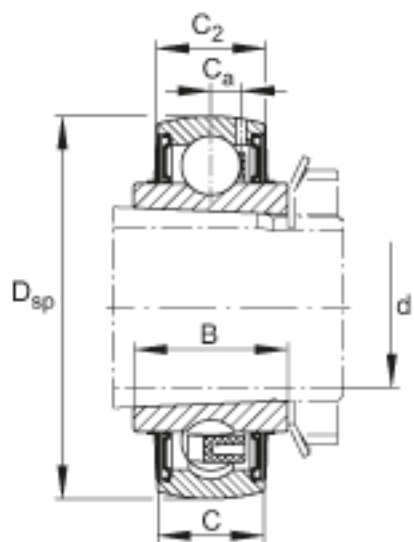


FAG UK213参数

说明		AN13		型号, 锁紧螺母
		AW13X		型号, 爪式垫圈
尺寸	d	60	mm	-
	D_{SP}	120	mm	-
	B_1	65	mm	-
	B	40	mm	-
	C	28	mm	-
	C_2	29.4	mm	-
	C_a	8.2	mm	-
	c	14	mm	-
	$d_{3\ max}$	85	mm	-
重量	m	1880	g	重量
	m	560	g	重量, 紧定套, 完整的
基本额定载荷	C_r	57000	N	基本额定动载荷, 径向
	C_{0r}	40000	N	基本额定静载荷, 径向
说明		H2313		型号, 紧定套, 完整的
		A2313X		型号, 套筒

FAG UK213图片





参考资料:<http://www.sozhou.com/p/4d9d305a.html>