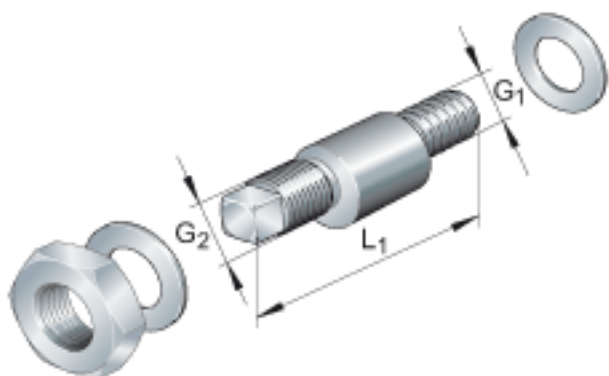
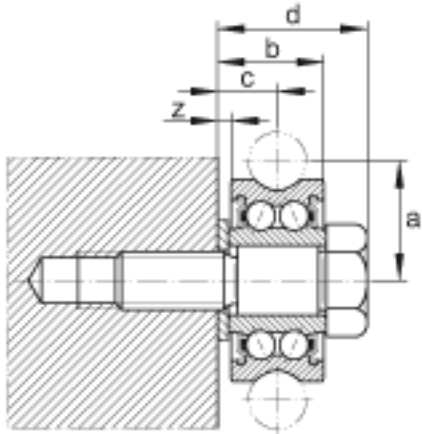
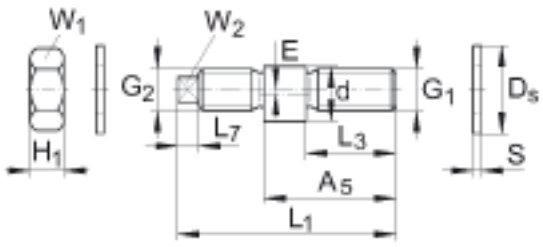


INA LFE12-1参数

尺寸	G_1	M10		-
	G_2	M10		-
	L_1	50	mm	-
	A_5	33.5	mm	-
	D_s	21	mm	-
	d	12	mm	-
	E	1	mm	-
	H_1	8.4	mm	-
	L_3	19.5	mm	-
	L_7	5	mm	-
	S	1.8	mm	-
	W_1	17	mm	-
	W_2	6	mm	-
重量	m	40	g	质量
说明		LFR5201-10-2Z		合适的滚轮 安装位置: $a = 20,65$ mm (带偏心螺栓, 尺寸 a 随 $\pm E$ 变化) $b = 17,8$ mm $z = 1,8$ mm $c = 10,7$ mm $d = 25,7$ mm 通过协商可提供耐腐蚀设计。

INA LFE12-1图片





参考资料:<http://www.sozhou.com/p/4d5e3f28.html>