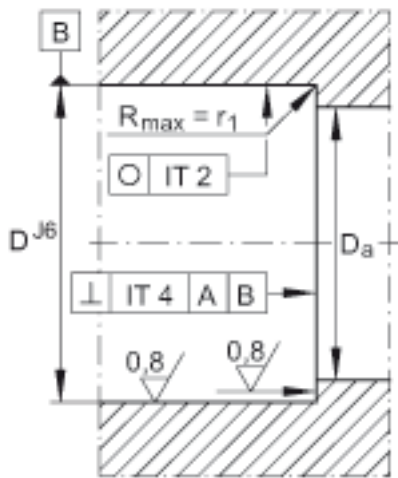
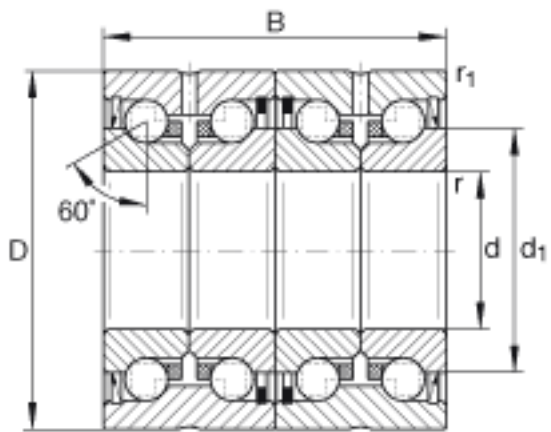
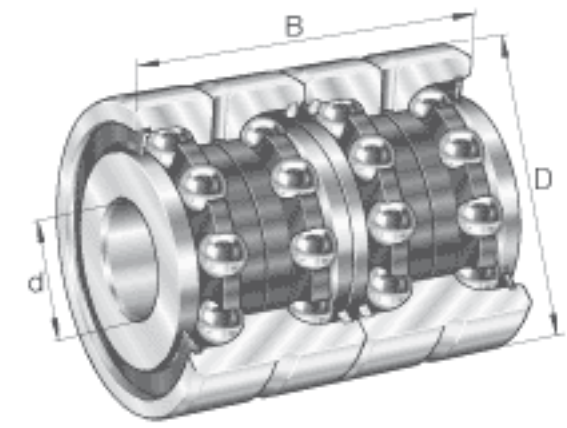


INA ZKLN5090-2RS-2AP参数

尺寸	d	50	mm	公差: -0,005
	D	90	mm	公差: -0,01
	B	68	mm	公差: -0,5
	$D_{a \max}$	82	mm	-
	d_1	72	mm	-
	$d_{a \min}$	63	mm	-
	$r_{1 \min}$	0.6	mm	-
	r_{\min}	0.3	mm	-
重量	m	1760	g	质量
基本额定载荷	C_a	76000	N	基本额定动载荷, 轴向
	C_{0a}	250000	N	基本额定静载荷, 轴向
极限转速	$n_{G \text{ Fett}}$	1500	r/min	脂润滑时的极限转速
轴承摩擦力矩	M_{RL}	1.35	Nm	轴承摩擦力矩
轴向刚度	c_{aL}	2200	N/ μm	轴向刚度
倾斜刚度	c_{kL}	2250	Nm/mrad	倾斜刚度
质量惯性矩	M_m	10.48	kg x cm ²	旋转内圈的质量惯性矩
说明		2.5	μm	轴向跳动 丝杠支撑轴承配置的轴向跳动基于内圈旋转。
		ZMA50/75. AM50		推荐 INA 锁紧螺母的代号 锁紧螺母不在供货范围。
扭紧力矩	M_A	85	Nm	扭紧力矩 只适用于 INA精密锁紧螺母
轴向预载		17009	N	轴向预载

INA ZKLN5090-2RS-2AP图片



参考资料:<http://www.sozhou.com/p/4d4d6748.html>

