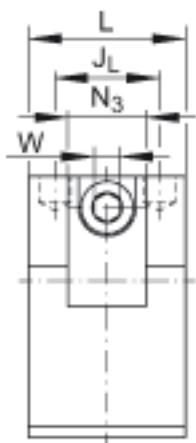
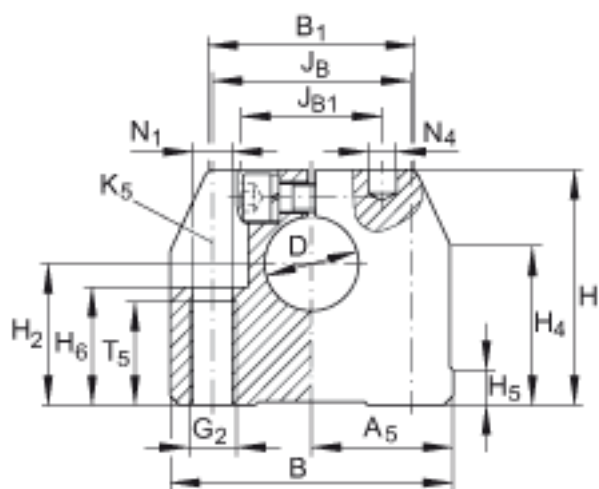
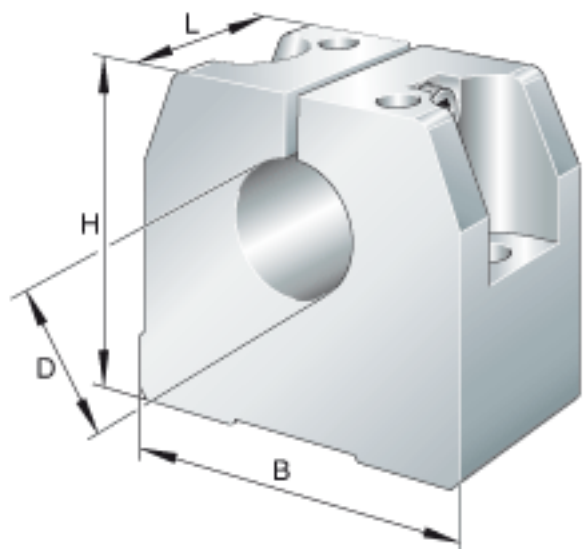


INA GWN40参数

尺寸	N ₄	10	mm	销孔的中心
	T ₅	34	mm	-
	W	8	mm	-
重量	m	850	g	轴支撑块的质量
尺寸	D	40	mm	公差:H8
	H	90	mm	-
	B	108	mm	-
	L	48	mm	-
	A ₅	54	mm	公差: +/-0, 01
	B ₁	76	mm	-
	G ₂	M16		-
	H ₂	50	mm	公差: +/-0, 01
	H ₄	57. 6	mm	-
	H ₅	11. 7	mm	-
	H ₆	44	mm	-
	J _B	82	mm	公差: +/-0, 15
	J _{B1}	65	mm	-
	J _L	32	mm	-
	K ₅	M12		根据 ISO 4762-8. 8 标准的固定螺钉 如果有调节螺钉, 应有螺钉防松措施。
	N ₁	13. 5	mm	-
	N ₃	20	mm	-

INA GWN40图片



参考资料:<http://www.sozhou.com/p/4d45a395.html>