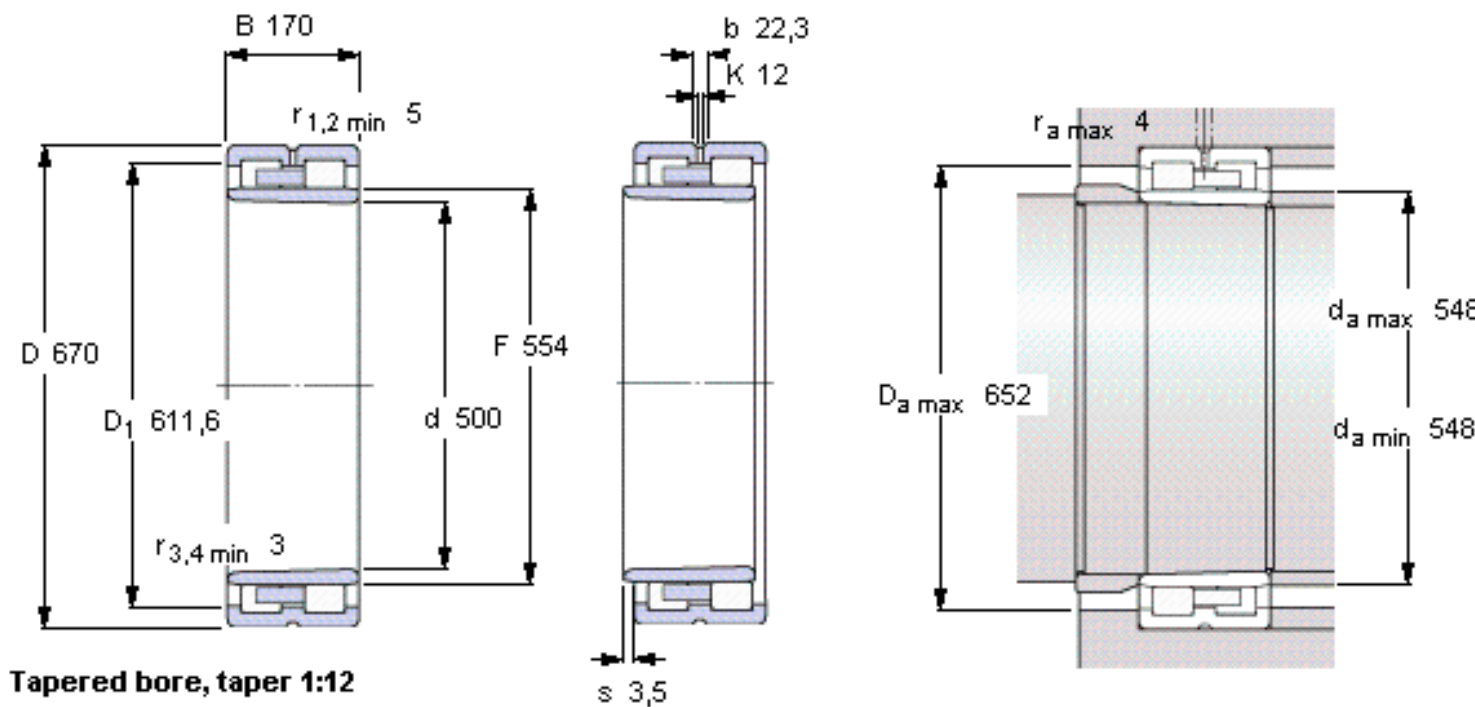


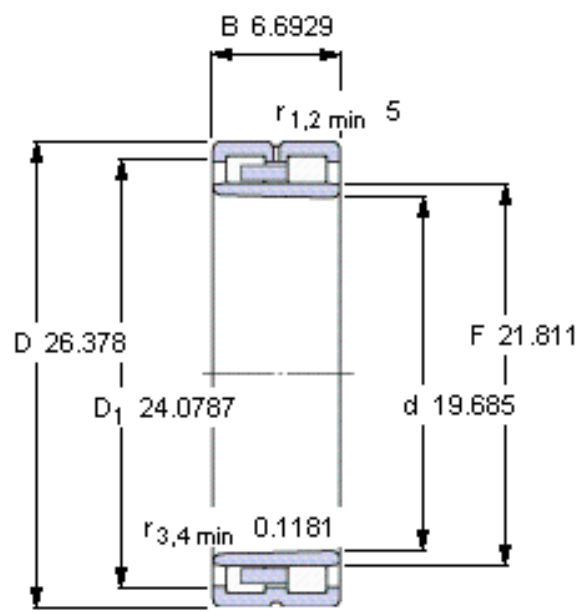
SKF NNU 49/500 BK/SPW33X参数

主要尺寸	d	500	mm	-
	D	670	mm	-
	B	170	mm	-
基本额定载荷	C	2330000	N	动载荷
	C_0	6100000	N	静载荷
疲劳载荷极限	P_u	490000	N	-
可达转速	Grease	950	r/min	-
	Oil-air	1100	r/min	-
重量	重量	173000	g	-
型号	型号	NNU 49/500 BK/SPW33X	-	-

SKF NNU 49/500 BK/SPW33X图片



参考资料:<http://www.sozhou.com/p/4d3b5418.html>



Tapered bore, taper 1:12

