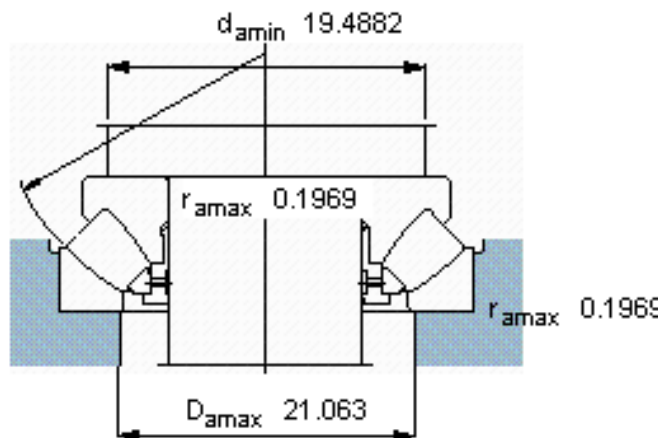
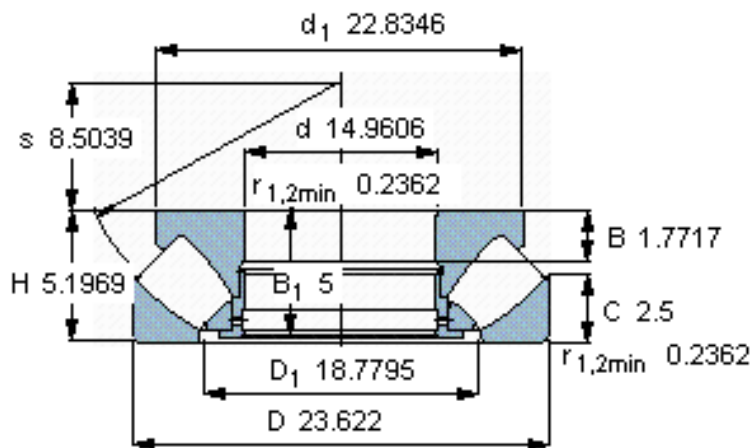
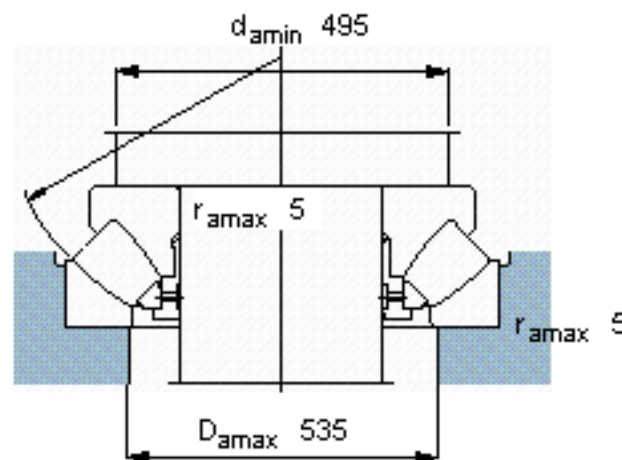
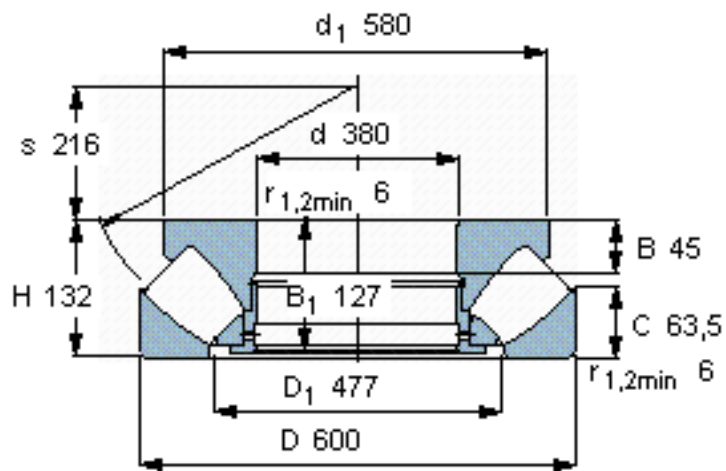


### SKF 29376参数

|        |             |          |       |     |
|--------|-------------|----------|-------|-----|
| 主要尺寸   | d           | 380      | mm    | -   |
|        | D           | 600      | mm    | -   |
|        | H           | 132      | mm    | -   |
| 基本额定载荷 | C           | 3340000  | N     | 动载荷 |
|        | $C_0$       | 14000000 | N     | 静载荷 |
| 疲劳载荷极限 | $P_u$       | 1160000  | N     | -   |
| 最小载荷系数 | 参考转速        | 19       | -     | -   |
| 额定转速   | 额定转度        | 530      | r/min | -   |
|        | 极限转速        | 1000     | r/min | -   |
| 重量     | 重量          | 140000   | g     | -   |
| 型号     | * SKF 探索者轴承 | 29376    | -     | -   |

### SKF 29376图片



参考资料:<http://www.sozhou.com/p/4d210029.html>