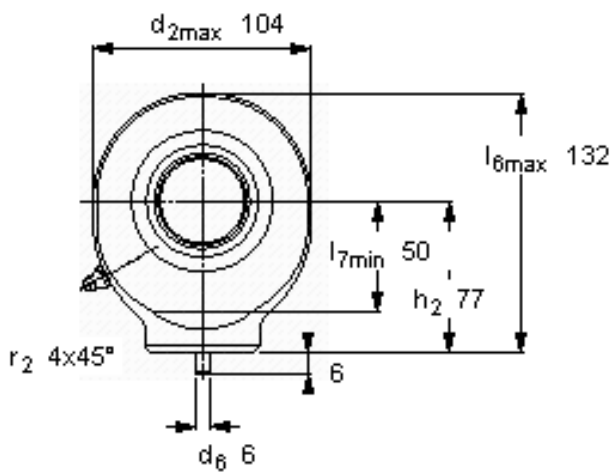
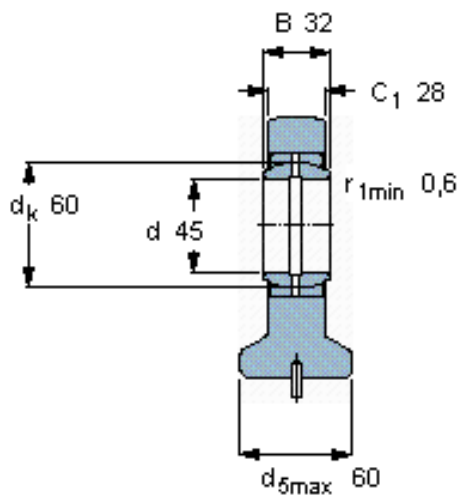


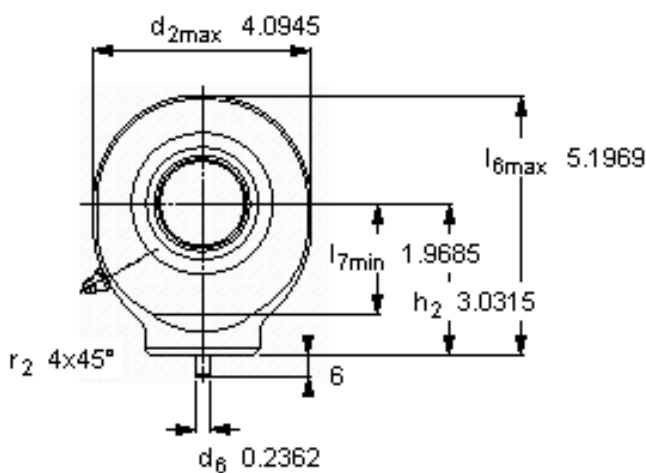
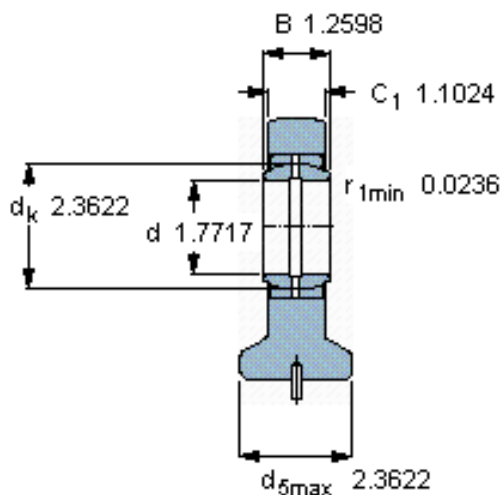
SKF SC 45 ES参数

主要尺寸	d	45	mm	-
	最大	104	mm	-
	B	32	mm	-
	最大	28	mm	-
	$h_2$	77	mm	-
倾斜角	倾斜角	7	度	-
基本额定载荷	C	127000	N	动载荷
	$C_0$	180000	N	静载荷
重量	重量	1900	g	-
型号	型号	SC 45 ES	-	-

SKF SC 45 ES图片



特定负荷系数  
K 100  
材料常数  
K<sub>M</sub> 330



特定负荷系数  
K 100  
材料常数  
K<sub>M</sub> 330

参考资料:<http://www.sozhou.com/p/4d1c4c70.html>