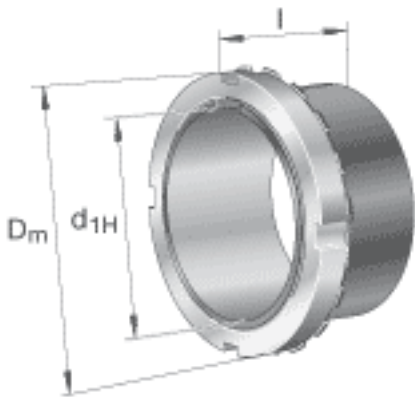
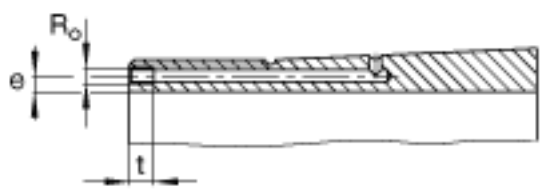
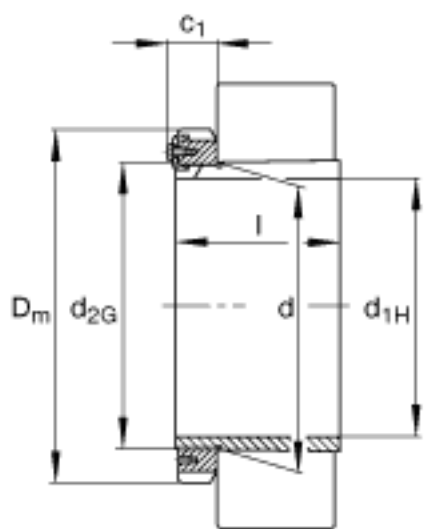


FAG H240/500-HG参数

尺寸	c_1	83	mm	-
	d	500	mm	-
	d_{2G}	Tr500x5	mm	-
	e	6.5	mm	-
	R_o	M8		-
	t	12	mm	-
说明		470	mm	轴
		HM30/500		型号, 螺母
		MS3096		型号, 止动装置
		M12X22		型号, 六角头螺栓
重量	m	93800	g	质量
尺寸	d_{1H}	470	mm	-
	D_m	580	mm	-
	l	309	mm	-
	c	68	mm	-

FAG H240/500-HG图片





参考资料:<http://www.sozhou.com/p/4d0f1c94.html>