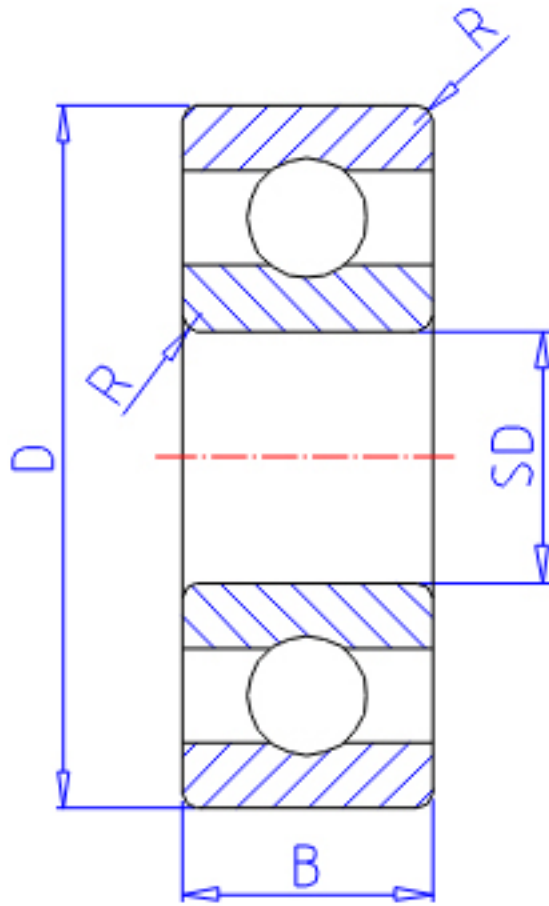


NTN BC5-9参数

主要尺寸	SD	5.0	mm	-
	D	9	mm	外径
	B	2.5	mm	宽度
	B1	3.0	mm	-
	D1	10.2	mm	-
	D2	10.2	mm	-
	C1	0.6	mm	-
	C2	0.6	mm	-
	R	0.15	mm	(最小)
	型号	ORDER	BC5-9	
基本额定载荷	CR	500	N	动载荷
	COR	211	N	静载荷
	CRF	51	mm	动载荷
	CORF	21	kgf	静载荷
极限转速	LSG	46 000	r/min	脂润滑
	LSO	55 000	r/min	油润滑
重量	MASS	0.55	g	开放式重量
安装尺寸	DA1	5.2	mm	(最小)
	DA2	6.1	mm	(最小)
	DA	7.8	mm	(最大)
	RAS	0.15	mm	(最大)
重量	MASS1	0.63	g	开放凸缘式重量

NTN BC5-9图片



参考资料:<http://www.sozhou.com/p/4d046189.html>

