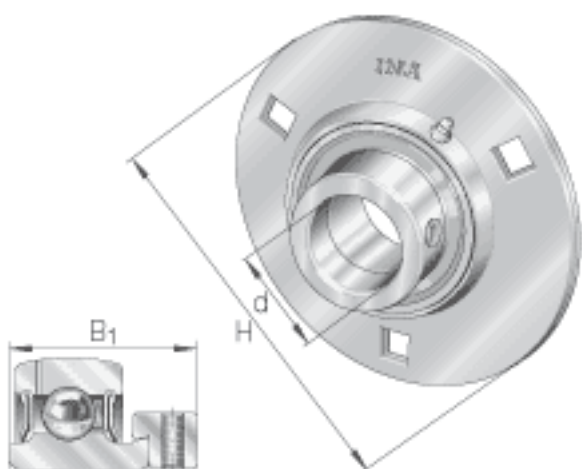
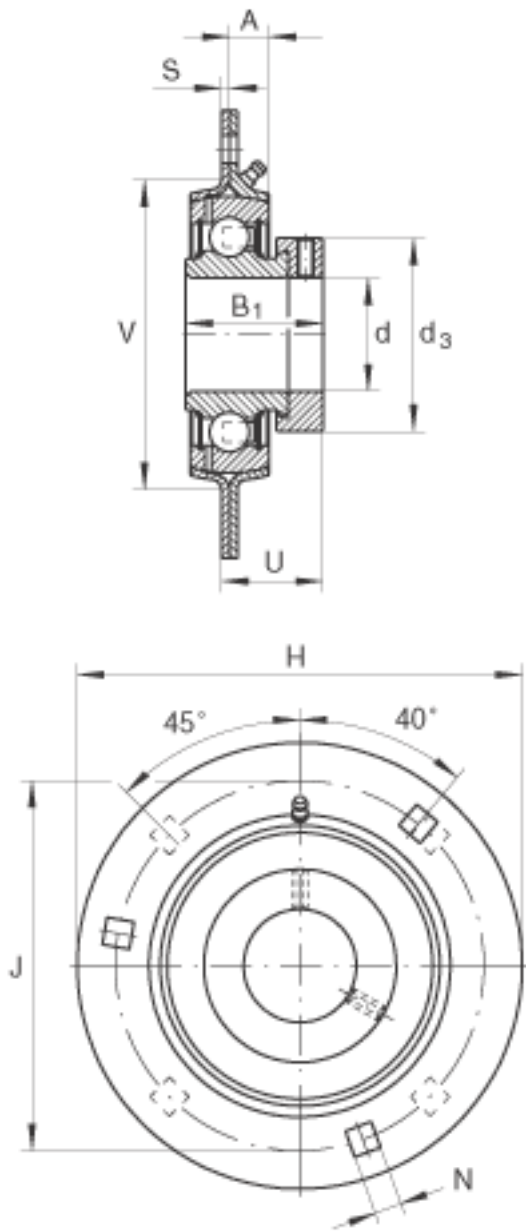


INA GRA40参数

尺寸	d	40	mm	-
	H	147.5	mm	-
	B ₁	43.8	mm	-
	A	10.3	mm	-
	d _{3 max}	58	mm	-
	J	119	mm	-
	N	13.5	mm	-
说明	n	4		螺栓孔的数量
尺寸	S	3.5	mm	-
	U	36.2	mm	-
	V	90	mm	-
重量	m	1360	g	质量
承载力	C _{0r G}	7700	N	轴承座的径向承载能力
基本额定载荷	C _r	32500	N	基本额定动载荷, 径向
	C _{0r}	19800	N	基本额定静载荷, 径向
说明		FLAN80-MSB (1 X) / FLAN80-MSA (1 X)		轴承座的型号
		GRAE40-NPP-B		轴承的型号

INA GRA40图片





参考资料:<http://www.sozhou.com/p/4ce37e2f.html>