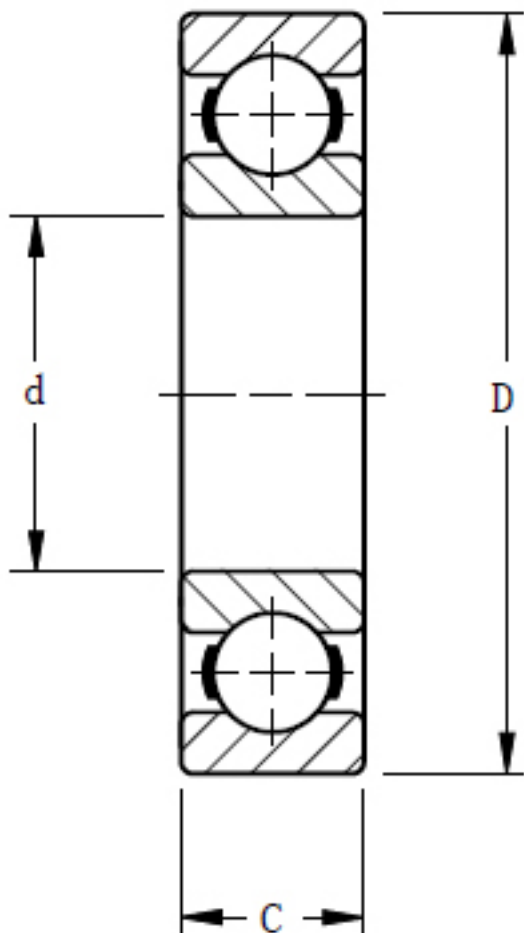


TIMKEN 250BIC804参数

轴承类型	Bearing Type	Radial Ball		-
轴承型号	Part Number	250BIC804		-
尺寸	d	635	mm	内径
	D	685.8	mm	外径
	C	25.4	mm	宽度
额定载荷	Ce	118768	N	一百万转动态额定载荷
	C0	237535	N	静态额定载荷
几何结构系数	Cg	0.1696		几何系数
尺寸	B	25.4	mm	内圈宽度
	R	5.08	mm	最大轴肩倒角半径
	C	25.4	mm	外圈宽度
重量	Assembly Weight	9979.03	g	-

TIMKEN 250BIC804图片



参考资料:<http://www.sozhou.com/p/4ce0e97a.html>