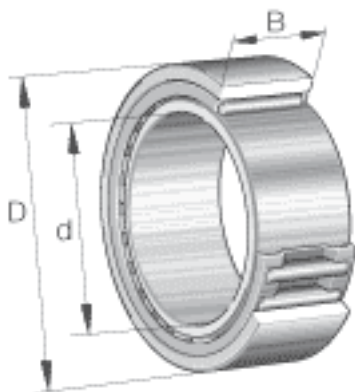
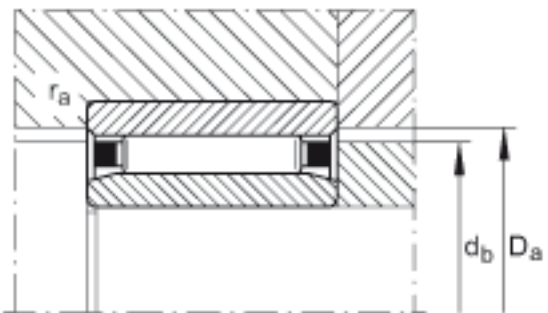
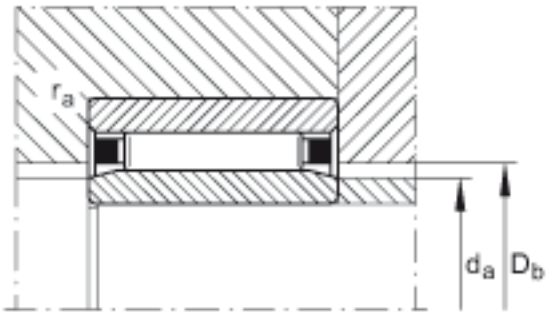
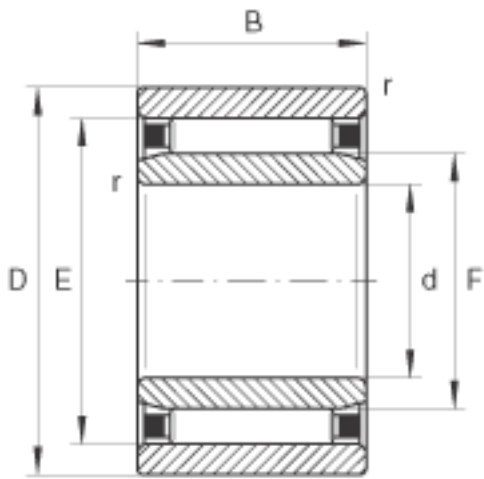


INA NA040X55X17参数

尺寸	d	40	mm	-
	D	55	mm	-
	B	17	mm	-
	D_a	50.5	mm	-
	D_b	45.6	mm	-
	d_a	44.5	mm	-
	d_b	49.2	mm	-
	E	50	mm	-
	F	45	mm	-
	$r_{a \max}$	0.3	mm	-
	r_{\min}	0.3	mm	-
	s	0.8	mm	轴向位移
	重量	m	127	g
基本额定载荷	C_r	25500	N	基本额定动载荷，径向
	C_{0r}	46000	N	基本额定静载荷，径向
疲劳极限载荷	C_{ur}	7100	N	疲劳极限载荷，径向
极限转速	n_G	10300	r/min	极限转速
参考转速	n_B	5900	r/min	参考转速

INA NA040X55X17图片





参考资料:<http://www.sozhou.com/p/4cdbbc97.html>

