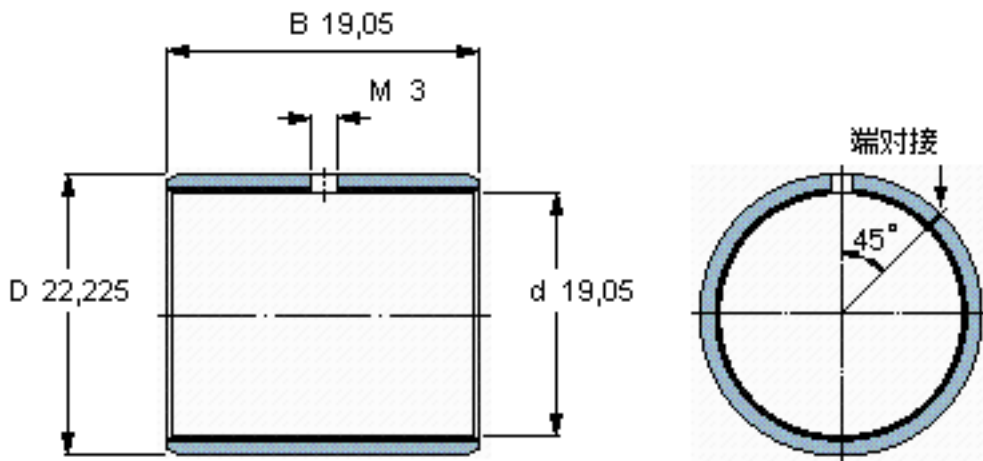


SKF PCZ 1212 M参数

主要尺寸	d	19.05	mm	-
	D	22.225	mm	-
	B	19.05	mm	-
基本额定载荷	C	41500	N	动载荷
	$C_0$	86500	N	静载荷
重量	重量	13	g	-
型号	型号	PCZ 1212 M	-	-

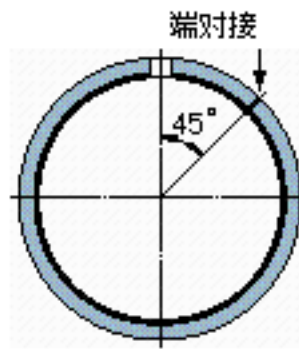
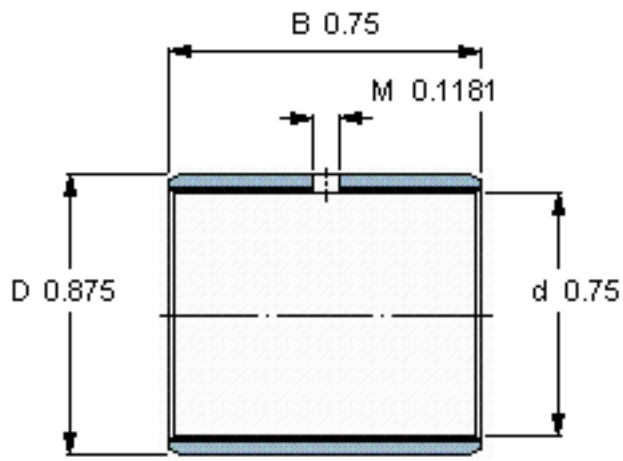
SKF PCZ 1212 M图片



特定负荷系数  
材料常数

K 120  
 $K_M$  1900

参考资料: <http://www.sozhou.com/p/4cbdbb00.html>



特定负荷系数  
材料常数

K 120  
 $K_M$  1900