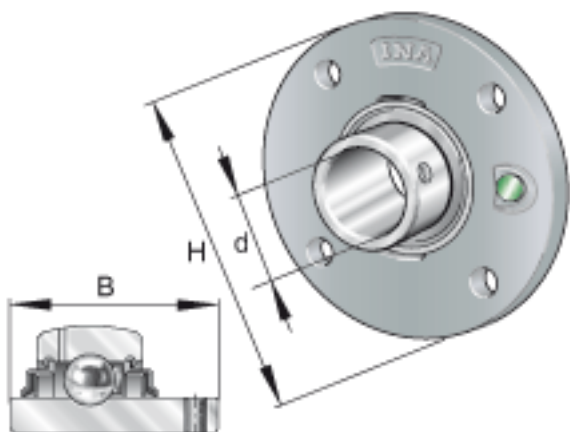
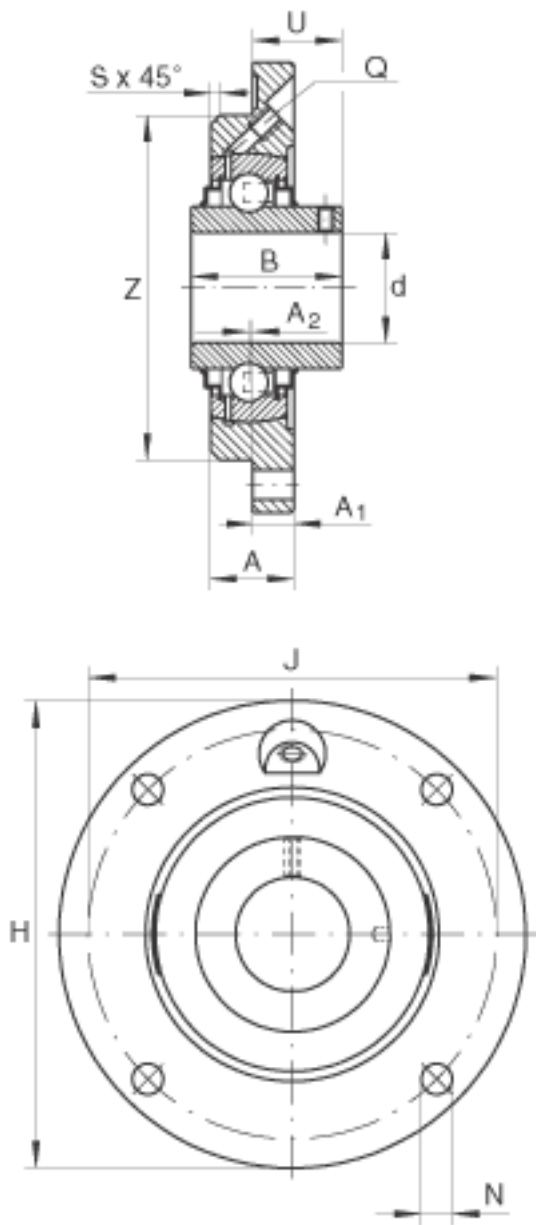


INA RMEY30-N参数

尺寸	d	30	mm	-	
	H	125	mm	-	
	B	38.1	mm	-	
	A	20.5	mm	-	
	A ₁	9.5	mm	-	
	A ₂	2	mm	-	
	J	100	mm	-	
	N	11.5	mm	-	
	Q	M6		-	
	S	2	mm	-	
	U	20.2	mm	-	
	Z	80	mm	公差:h8	
	重量	m	990	g	质量
	基本额定载荷	C _r	19500	N	基本额定动载荷，径向
C _{0r}		11300	N	基本额定静载荷，径向	
说明		GG. ME06-N		轴承座的型号	
		GYE30-KRR-B		轴承的型号	
		KASK06		轴承端盖，封闭设计。 单独定货。 轴承端盖的槽	

INA RMEY30-N图片





参考资料:<http://www.sozhou.com/p/4cb62033.html>