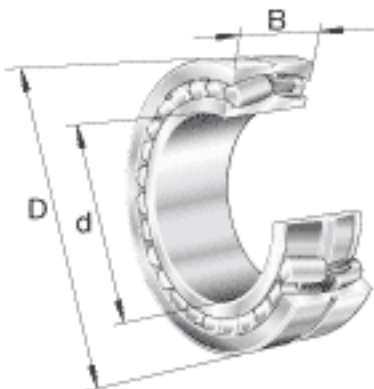


**FAG 24076-B-K30-MB参数**

尺寸	B	180	mm	-
	$D_1$	499	mm	-
	$D_{a \max}$	542	mm	-
	$d_{a \min}$	398	mm	-
	$d_s$	9.5	mm	-
	$n_s$	17.7	mm	-
	$r_{a \max}$	4	mm	-
	$r_{\min}$	5	mm	-
	重量	m	155000	g
基本额定载荷	$C_r$	3350000	N	基本额定动载荷，径向
计算系数	e	0.31		-
	$Y_1$	2.15		-
	$Y_2$	3.2		-
基本额定载荷	$C_{0r}$	7200000	N	基本额定静载荷，径向
计算系数	$Y_0$	2.1		-
极限转速	$n_G$	1000	r/min	极限转速
参考转速	$n_B$	530	r/min	参考速度
疲劳极限载荷	$C_{ur}$	580000	N	疲劳极限载荷，径向
尺寸	d	380	mm	-
	D	560	mm	-

**FAG 24076-B-K30-MB图片**





参考资料:<http://www.sozhou.com/p/4ca7b64e.html>