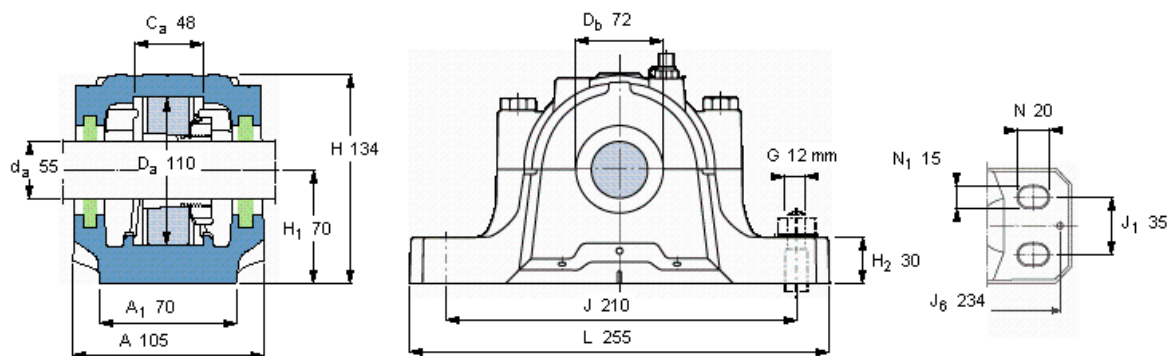


SKF FSNL 512-610参数

轴	d_a	55	mm	-
适用的轴承	适用的轴承	1212 K	-	-
	适用的轴承	2212 K	-	-
	适用的轴承	-	-	-
	球面滚子轴承	22212 K	-	-
	适用的轴承	C 2212 K	-	-
主要尺寸	A	105	-	-
	L	255	-	-
	H	134	-	-
	H_1	70	-	-
重量	重量	5100	g	-
型号	轴承座	FSNL 512-610	-	-

SKF FSNL 512-610图片



订货型号

仅限轴承座
密封件

FSNL 512-610

TSN 512 L

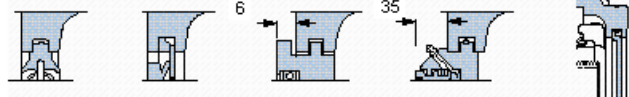
TSN 512 A

2 x TSN 512 S

2 x TSN 512 ND

端盖

ASNH 512-610



适用的SKF轴承和附件

轴承

1212 EKTN9

2212 EKTN9

-

22212 EK

C 2212 KTN9

紧定套

H 212

H 312

-

H 312

H 312 E

定位环

2 x FRB 13/M10

2 x FRB 10/M10

-

2 x FRB 10/M10

2 x FRB 10/M10

有帽螺栓

尺寸 [毫米]

M 12x60

推荐的紧固

扭矩 [Nm]

80

最大允许负荷 [kN]

F_{120° 80

F_{150° 45

F_{180° 40

适用的固定螺栓

尺寸 [毫米]

12

推荐的紧固

扭矩 [Nm]

80

销钉尺寸

径(最大)

8

中心距离 J_6

234

断裂负荷, 轴承箱, kN

P_{0° 210

P_{55° 300

P_{90° 180

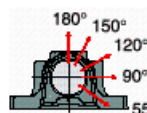
P_{120° 130

P_{150° 120

P_{180° 150

P_a 100

才需要遵守 P_{0° 的限制
础面积不受到支持时,
只有在轴承座的整个基



脂量, 公斤

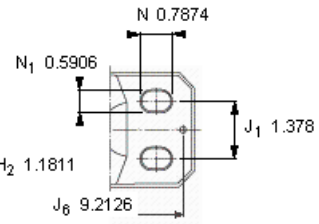
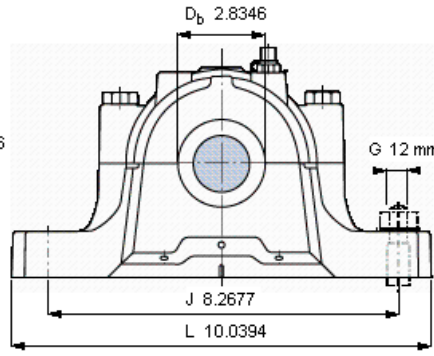
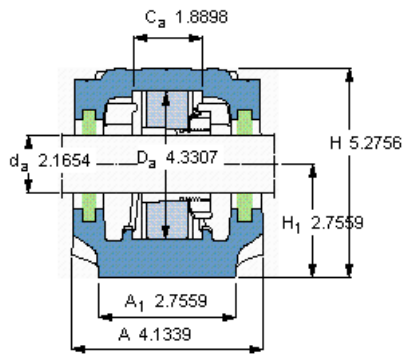
初步填充

重新油脂

0,15

0,015

参考资料: <http://www.sozhou.com/p/4c5eddfb.html>



订货型号

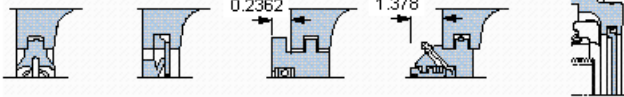
仅限轴承座 FSNL 512-610

密封件

TSN 512 L TSN 512 A 2 x TSN 512 S 2 x TSN 512 ND

端盖

ASNH 512-610



适用的SKF轴承和附件

轴承	紧定套	定位环
1212 EKTN9	H 212	2 x FRB 13/110
2212 EKTN9	H 312	2 x FRB 10/110
-	-	-
22212 EK	H 312	2 x FRB 10/110
C 2212 KTN9	H 312 E	2 x FRB 10/110

有帽螺栓

尺寸 [毫米] M 12x60

推荐的紧固

扭矩 [Nm] 80

最大允许负荷 [kN]

F_{120°} 80

F_{150°} 45

F_{180°} 40

适用的固定螺栓

尺寸 [毫米] 12

推荐的紧固

扭矩 [Nm] 80

销钉尺寸

径(最大) 0.315

中心距离 J₆ 9.2126

断裂负荷, 轴承箱, kN

P_{0°} 210

P_{55°} 300

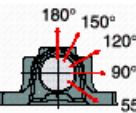
P_{90°} 180

P_{120°} 130

P_{150°} 120

P_{180°} 150

P_a 100



才需要遵守P0°的限制
础面积不受到支持时,
只有在轴承座的整个基

脂量, 公斤

初步填充 0,15

重新油脂 0,015