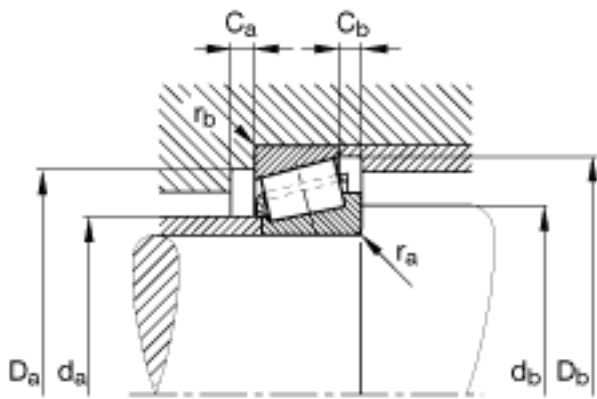
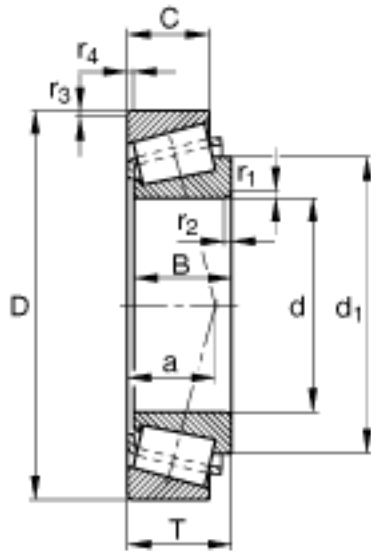


FAG KLM29749-LM29710参数

尺寸	B	18.288	mm	-
	C	13.97	mm	-
	$C_{a \min}$	2	mm	-
	$C_{b \min}$	4	mm	-
	$D_{a \min}$	59	mm	-
	$D_{b \min}$	62	mm	-
	$d_1$	53	mm	-
	$d_{a \max}$	42.5	mm	-
	$d_{b \min}$	46	mm	-
	$r_{1, 2 \min}$	2.3	mm	-
	$r_{3, 4 \min}$	1.3	mm	-
	$r_{a \max}$	2.3	mm	-
	$r_{b \max}$	1.3	mm	-
	重量	m	240	g
基本额定载荷	$C_r$	45000	N	基本额定动载荷，径向
	$C_{0r}$	60000	N	基本额定静载荷，径向
计算系数	e	0.33		-
	Y	1.8		-
	$Y_0$	0.99		-
疲劳极限载荷	$C_{ur}$	6900	N	疲劳极限载荷，径向
极限转速	$n_G$	11200	r/min	极限转速
尺寸	T	18.034	mm	-
	a	13	mm	-
	d	38.1	mm	-
	D	65.088	mm	-

FAG KLM29749-LM29710图片



参考资料:<http://www.sozhou.com/p/4c39f3ea.html>