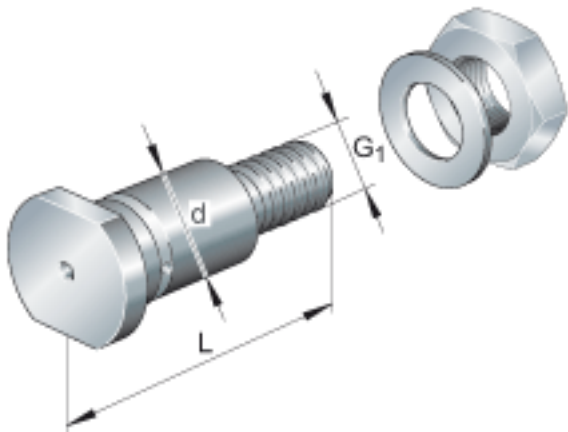
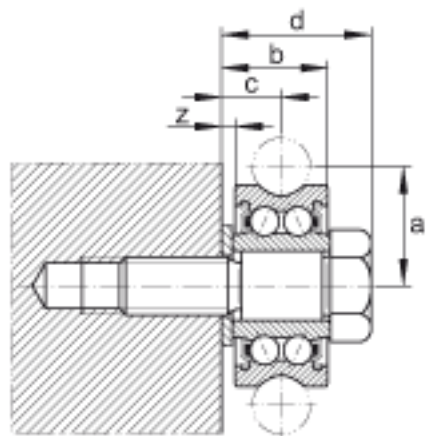
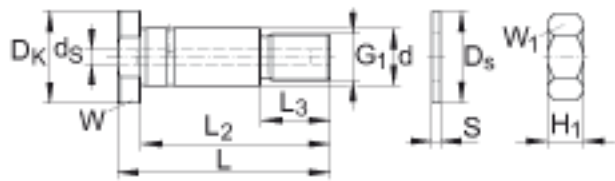


INA LFZ30x95-A1参数

尺寸	d	30	mm	-
	G <sub>1</sub>	M24x1.5		-
	L	107	mm	-
	D <sub>k</sub>	45	mm	-
	D <sub>s</sub>	44	mm	-
	d <sub>s</sub>	5.9	mm	-
	H <sub>1</sub>	19	mm	-
	L <sub>2</sub>	95	mm	-
	L <sub>3</sub>	32	mm	-
	S	4	mm	-
	W	41	mm	-
	W <sub>1</sub>	36	mm	-
重量	m	620	g	质量
说明		LFR5207-30-2Z		合适的滚轮 安装位置: a = 51 mm (带偏心螺栓, 尺寸 a 随 +/- E 变化) b = 33 mm z = 4 mm c = 20,5 mm d = 52 mm 通过协商可提供耐腐蚀 设计。

INA LFZ30x95-A1图片





参考资料:<http://www.sozhou.com/p/4c14379d.html>