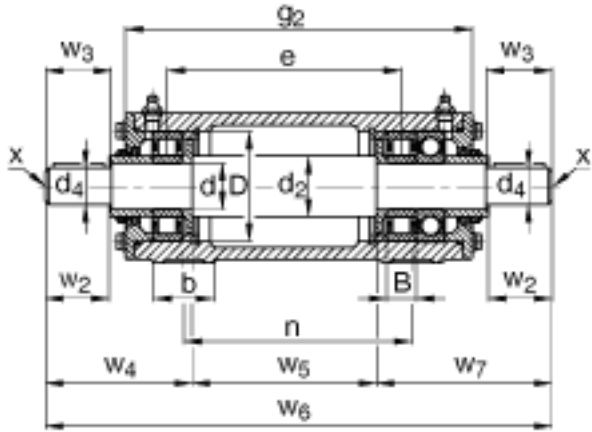


### FAG VRE318-E参数

尺寸	d	90	mm	-
	a	350	mm	-
	h <sub>1</sub>	227	mm	-
	g <sub>2</sub>	600	mm	-
	B	43	mm	-
	b	85	mm	-
	c	30	mm	-
	D	190	mm	-
	d <sub>2</sub>	105	mm	-
	d <sub>4</sub>	80	mm	-
	e	468	mm	-
	h	112	mm	-
	m	290	mm	-
	n	460	mm	-
	s	M16		-
	w <sub>2</sub>	170	mm	-
	w <sub>3</sub>	173	mm	-
	w <sub>4</sub>	264.5	mm	-
	w <sub>5</sub>	403	mm	-
	w <sub>6</sub>	975	mm	-
w <sub>7</sub>	307.5	mm	-	
说明		NU318-E-TVP2		型号, 轴承, 左侧
		NU318-E-TVP2 + 6318		型号, 轴承, 右侧
		VR318-E		轴承座
		VRW318-C		轴, 完全
重量	m <sub>1</sub>	63000	g	质量, 轴承座
	m <sub>2</sub>	134000	g	质量, 单元
说明		VRE3		型号, 轴承单元系列

### FAG VRE318-E图片



参考资料: <http://www.sozhou.com/p/4bf5bac8.html>