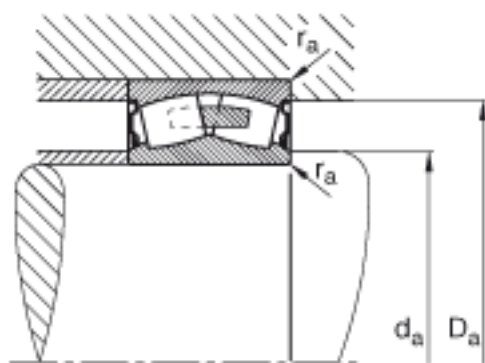
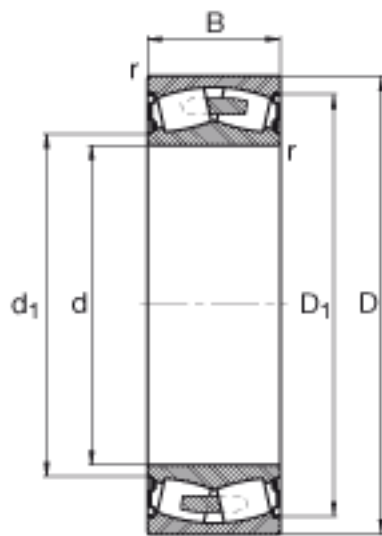
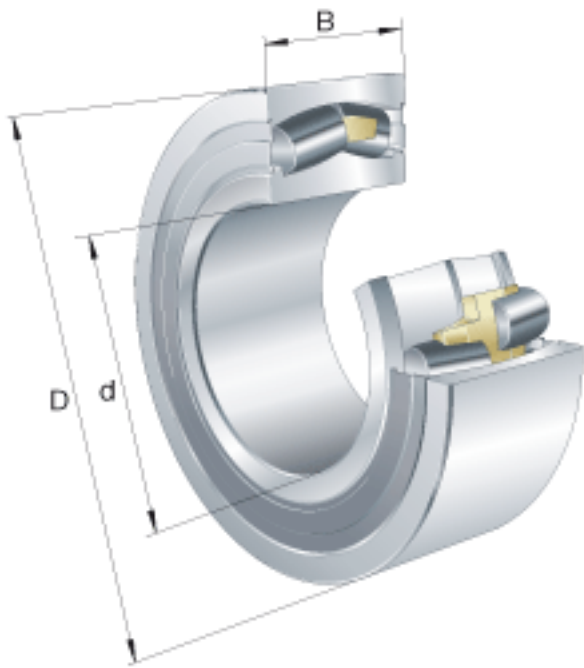


FAG F-803003. PRL 参数

尺寸	d	140	mm	-
	D	210	mm	-
	B	69	mm	-
	D ₁	182.1	mm	-
	D _{a max}	0	mm	-
	d _{a min}	0	mm	-
	d _s	0	mm	-
	n _s	0	mm	-
	r _{a max}	2	mm	-
	r _{min}	2	mm	-
重量	m	8080	g	质量
基本额定载荷	C _r	530000	N	基本额定动载荷, 径向
计算系数	e	0.27		-
	Y ₁	2.49		-
	Y ₂	3.71		-
基本额定载荷	C _{0r}	950000	N	基本额定静载荷, 径向
计算系数	Y ₀	2.43		-
极限转速	n _{G Fett}	1700	r/min	脂润滑时的极限转速
疲劳极限载荷	C _{ur}	59000	N	疲劳极限载荷, 径向

FAG F-803003. PRL 图片



参考资料:<http://www.sozhou.com/p/4bd3aefa.html>