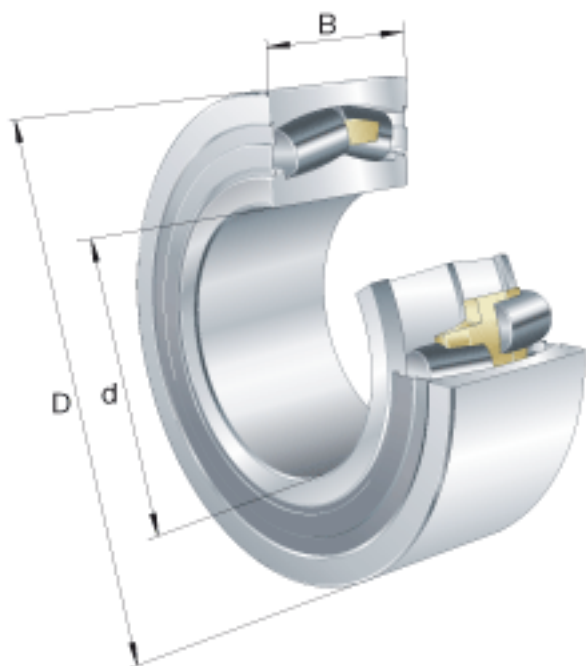
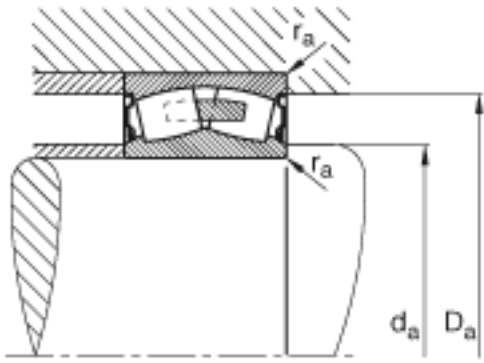
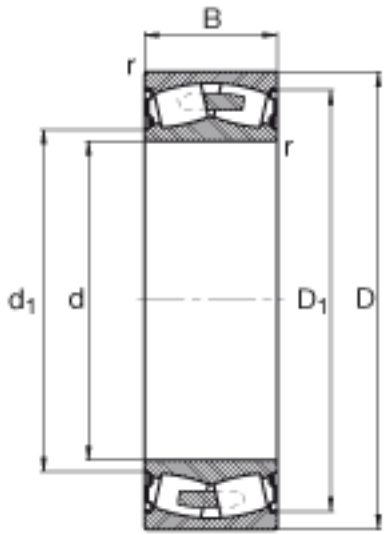


FAG F-803038. PRL 参数

尺寸	r_{\min}	2.1	mm	-
重量	m	26300	g	质量
基本额定载荷	C_r	1040000	N	基本额定动载荷, 径向
计算系数	e	0.34		-
	Y_1	1.99		-
	Y_2	2.96		-
基本额定载荷	C_{0r}	1800000	N	基本额定静载荷, 径向
计算系数	Y_0	1.94		-
极限转速	$n_{G\ Fett}$	1000	r/min	脂润滑时的极限转速
疲劳极限载荷	C_{ur}	119000	N	疲劳极限载荷, 径向
尺寸	d	170	mm	-
	D	280	mm	-
	B	109	mm	-
	$D_{a\ max}$	268	mm	-
	$d_{a\ min}$	182	mm	-
	$r_{a\ max}$	2.1	mm	-

FAG F-803038. PRL 图片





参考资料:<http://www.sozhou.com/p/4baba831.html>