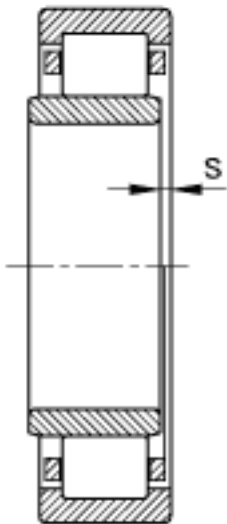
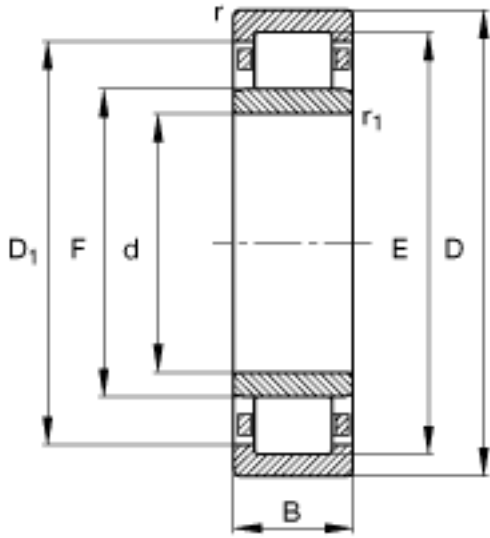
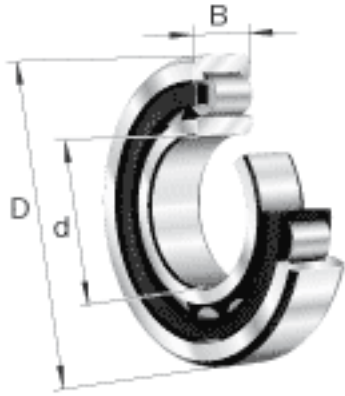


FAG NU2256-E-TB-M1参数

尺寸	d	280	mm	-
	D	500	mm	-
	B	130	mm	-
	D <sub>1</sub>	429	mm	-
	D <sub>a max</sub>	480	mm	-
	d <sub>a max</sub>	330	mm	-
	d <sub>a min</sub>	300	mm	-
	r <sub>min</sub>	5	mm	-
	s	10.5	mm	距离中心位置的轴向偏移
重量	m	114000	g	质量
基本额定载荷	C <sub>r</sub>	2270000	N	基本额定动载荷，径向
	C <sub>0r</sub>	3600000	N	基本额定静载荷，径向
极限转速	n <sub>G</sub>	1980	r/min	极限转速
参考转速	n <sub>B</sub>	730	r/min	参考速度
疲劳极限载荷	C <sub>ur</sub>	365000	N	疲劳极限载荷，径向
尺寸	E	453	mm	-
	F	333	mm	-
	r <sub>l min</sub>	5	mm	-
	r <sub>a max</sub>	4	mm	-
	r <sub>al max</sub>	4	mm	-
	d <sub>b min</sub>	336	mm	-

FAG NU2256-E-TB-M1图片



参考资料:<http://www.sozhou.com/p/4b7c44ee.html>

