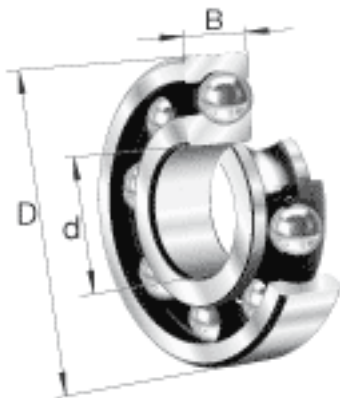


FAG 6313参数

尺寸	d	65	mm	-
	D	140	mm	-
	B	33	mm	-
	D_1	117.5	mm	-
	$D_{a\ max}$	128	mm	-
	d_1	88.6	mm	-
	$d_{a\ min}$	77	mm	-
	$r_{a\ max}$	2.1	mm	-
	r_{min}	2.1	mm	-
重量	m	2140	g	质量
基本额定载荷	C_r	98000	N	基本额定动载荷，径向
	C_{0r}	60000	N	基本额定静载荷，径向
极限转速	n_G	6600	r/min	极限转速
参考转速	n_B	6400	r/min	参考速度
疲劳极限载荷	C_{ur}	2950	N	疲劳极限载荷，径向

FAG 6313图片





参考资料:<http://www.sozhou.com/p/4b7858eb.html>