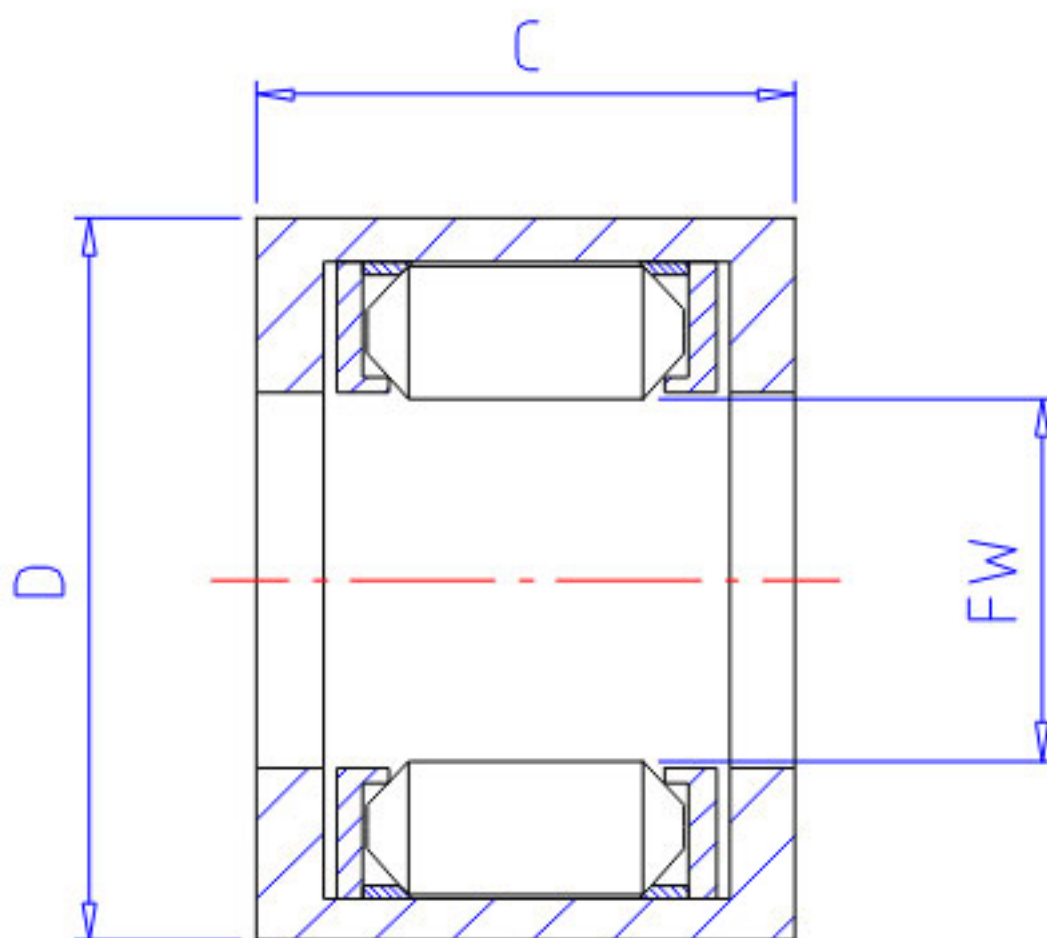


### NSK FC-8参数

重量	MASS	6.8	g	重量
外形尺寸	MODH	20	mm	最小外径
轴承代号	BGR1	FH-810		(F. N. FH. BH)
	BGR2	FJH-810		(FJ. J. FJH. JH)
型号	型号	FC-8		-
外形尺寸	FW	8	mm	内径
	D	14	mm	外径
	C	12	mm	宽度
拧紧力矩	TC	4.02	Nm	拧紧力矩
	TC1	0.410	kgfm	拧紧力矩

### NSK FC-8图片



参考资料:<http://www.sozhou.com/p/4b35b558.html>

