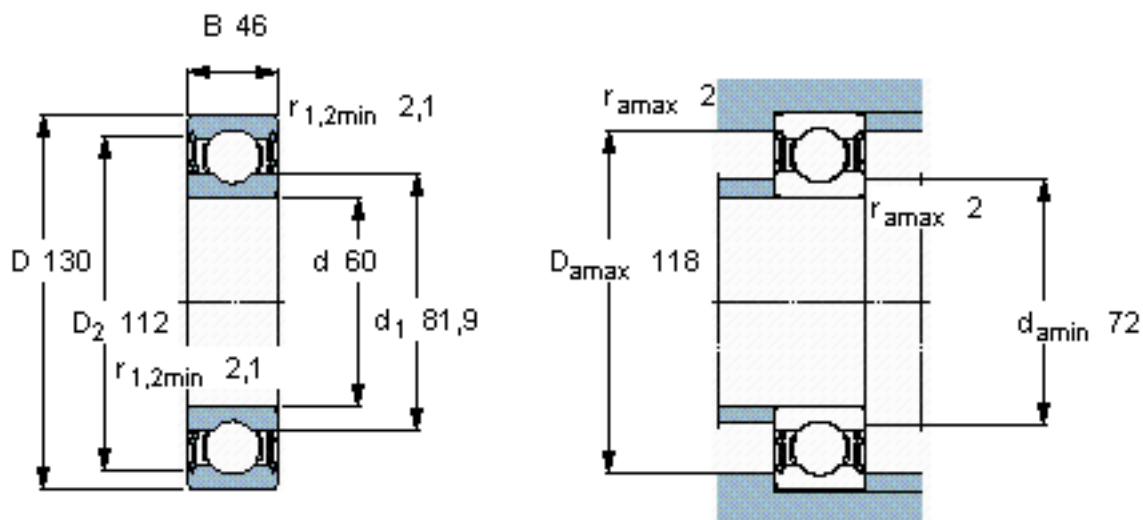


SKF 62312-2RS1/W64参数

主要尺寸	d	60	mm	-
	D	130	mm	-
	B	46	mm	-
基本额定载荷	C	81900	N	动载荷
	$C_0$	52000	N	静载荷
疲劳载荷极限	$P_u$	2200	N	-
极限转速	极限转速	2500	r/min	-
重量	重量	2500	g	-
型号	* SKF 探索者轴承	62312-2RS1/W64	-	-

SKF 62312-2RS1/W64图片

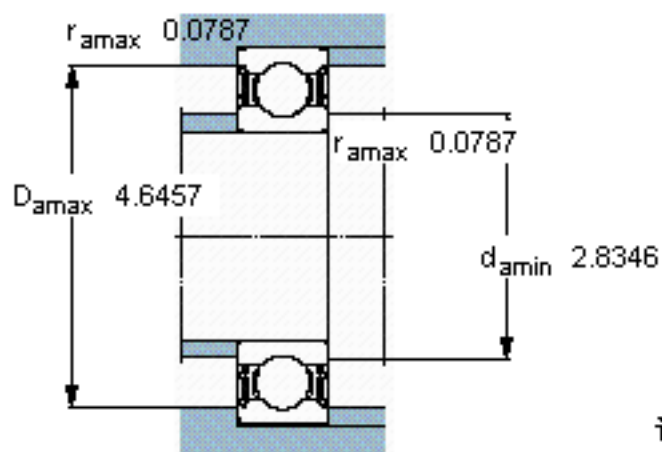
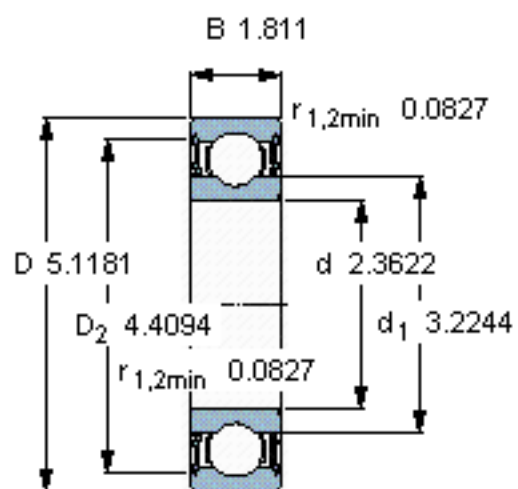


计算系数

$k_r$  0,03

$f_0$  13

参考资料:<http://www.sozhou.com/p/4b1eee61.html>



计算系数

$k_r$  0,03

$f_0$  13