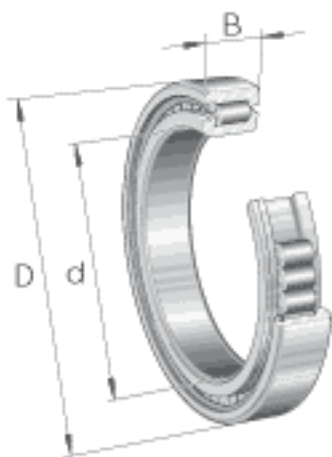
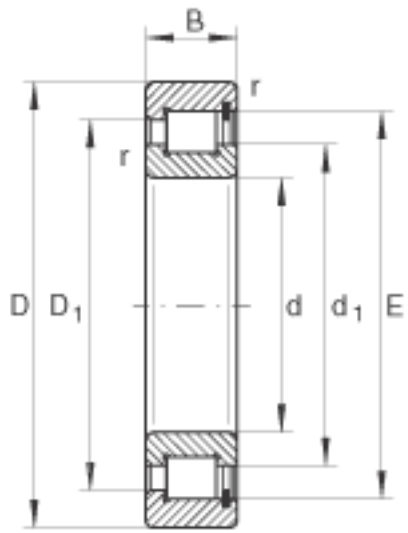


INA SL182932参数

尺寸	d	160	mm	-
	D	220	mm	-
	B	36	mm	-
	D_1	200.5	mm	-
	d_1	179.7	mm	-
	E	207.6	mm	-
	r_{min}	2	mm	-
	s	2.5	mm	轴向位移
重量	m	4000	g	质量
基本额定载荷	C_r	350000	N	基本额定动载荷, 径向
	C_{0r}	510000	N	基本额定静载荷, 径向
疲劳极限载荷	C_{ur}	80000	N	疲劳极限载荷, 径向
极限转速	n_G	1680	r/min	极限转速
参考转速	n_B	1270	r/min	参考转速

INA SL182932图片





参考资料:<http://www.sozhou.com/p/4afc9ea5.html>