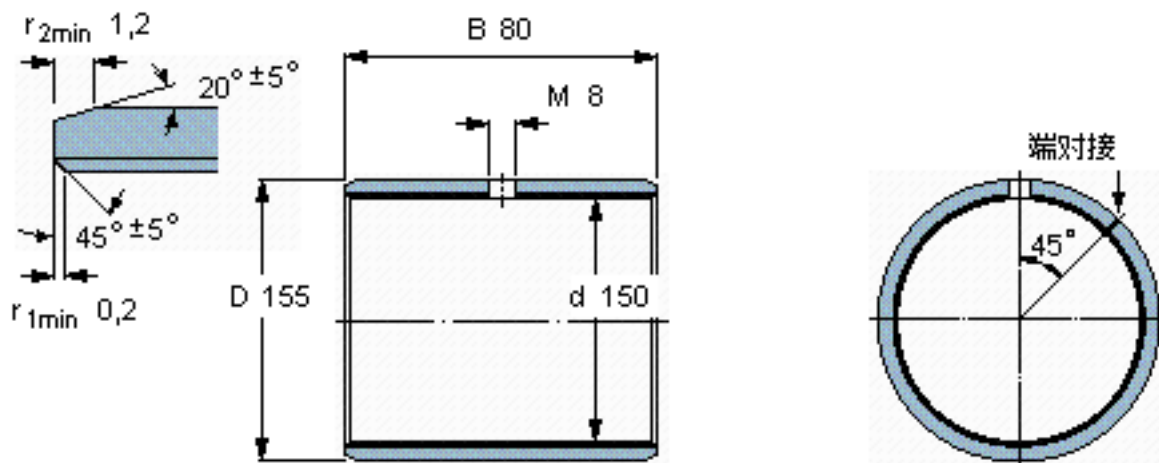


SKF PCM 15015580 M参数

主要尺寸	d	150	mm	-
	D	155	mm	-
	B	80	mm	-
基本额定载荷	C	1430000	N	动载荷
	C_0	3000000	N	静载荷
重量	重量	670	g	-
型号	型号	PCM 15015580 M	-	-

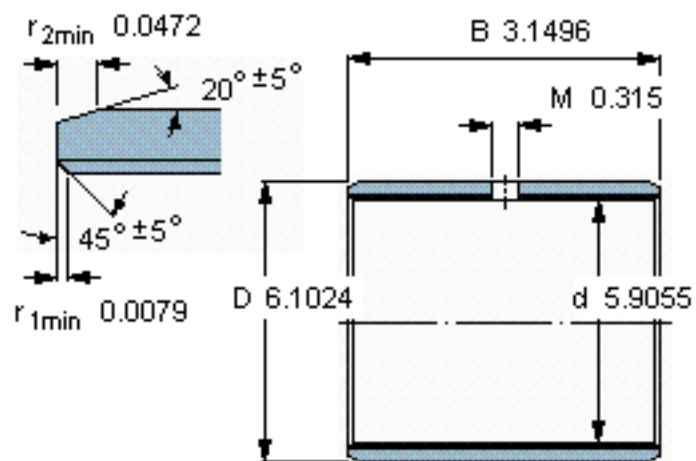
SKF PCM 15015580 M图片



特定负荷系数
材料常数

K 120
 K_M 1900

参考资料:<http://www.sozhou.com/p/4ad032e4.html>



特定负荷系数
 材料常数

$K \ 120$
 $K_M \ 1900$