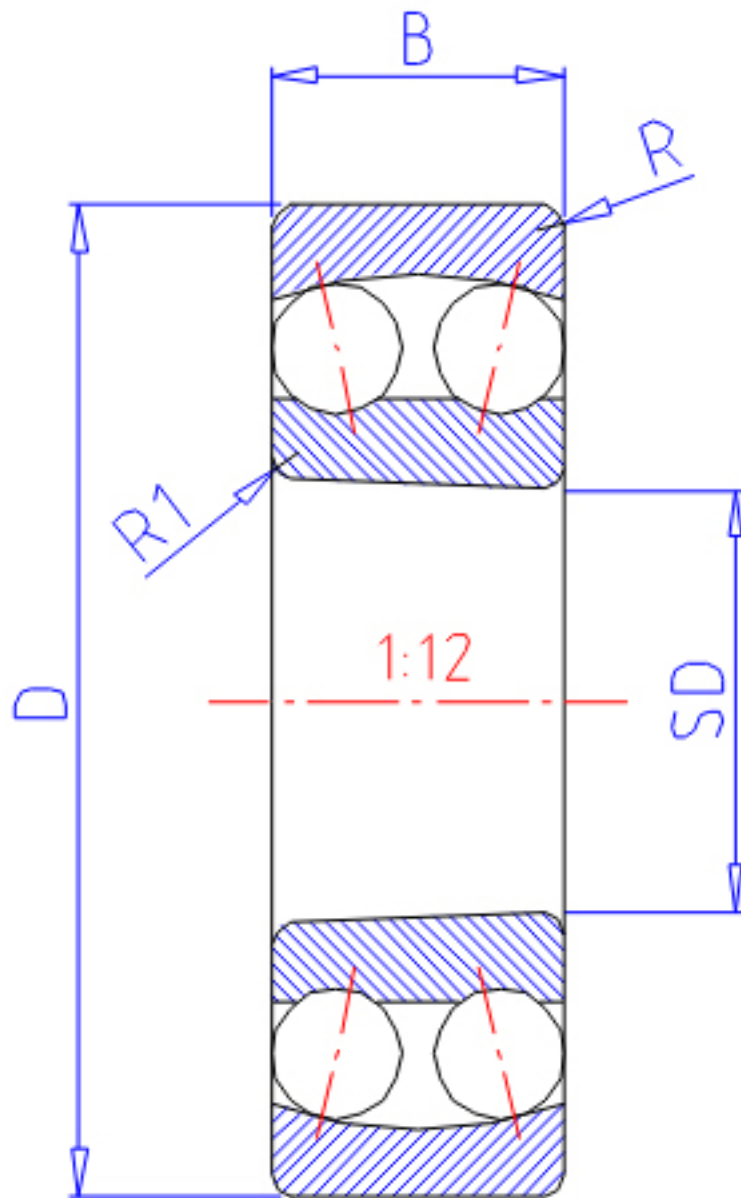


NTN 1220SK参数

| | | | | |
|--------|-------|--------|-------|------|
| 主要尺寸 | SD | 100 | mm | - |
| | D | 180 | mm | 外径 |
| | B | 34 | mm | 宽度 |
| | R | 2.1 | mm | (最小) |
| | R1 | 1.5 | mm | (最小) |
| 型号 | ORDER | 1220SK | | 型号 |
| 基本额定载荷 | CR | 69500 | N | 动载荷 |
| | COR | 29700 | N | 静载荷 |
| | CRF | 7100 | kgf | 动载荷 |
| | CORF | 3050 | kgf | 静载荷 |
| 极限转速 | LSG | 3200 | r/min | 脂润滑 |
| | LSO | 3800 | r/min | 油润滑 |
| 重量 | MASS | 3820 | g | 重量 |
| 安装尺寸 | DA1 | 111 | mm | (最小) |
| | DA | 169 | mm | (最大) |
| 常数 | E | 0.17 | | 常数 |
| 轴向载荷系数 | Y1 | 3.6 | | - |
| | Y2 | 5.6 | | - |
| | Y0 | 3.8 | | - |

NTN 1220SK图片



参考资料:<http://www.sozhou.com/p/4aa980cb.html>

