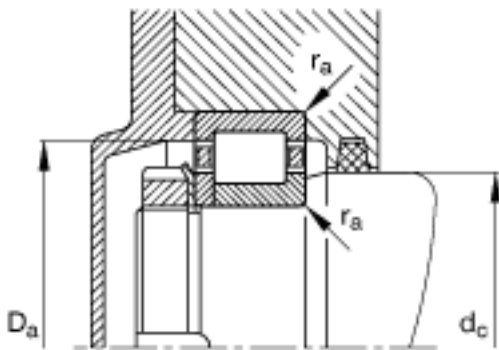
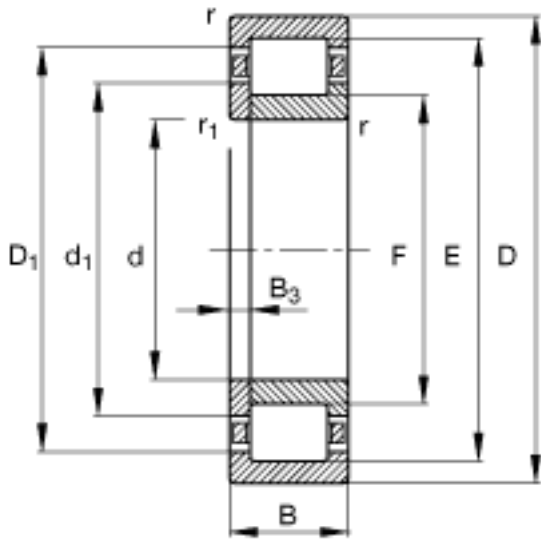
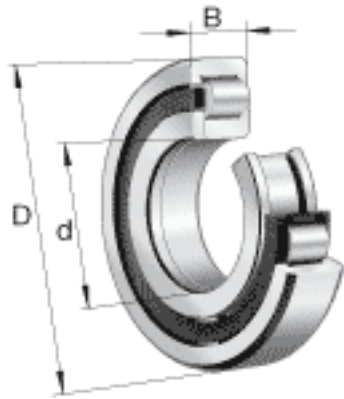


FAG NUP2208-E-TVP2参数

尺寸	d	40	mm	-
	D	80	mm	-
	B	23	mm	-
	B ₃	4	mm	-
	D ₁	68.3	mm	-
	D _{a max}	73	mm	-
	d ₁	54	mm	-
	d _{a max}	49	mm	-
	d _{a min}	47	mm	-
	d _{c min}	56	mm	-
	F	49.5	mm	-
	r _{1 min}	1.1	mm	-
	r _{a max}	1	mm	-
	r _{al max}	1	mm	-
	r _{min}	1.1	mm	-
	s	0	mm	距离中心位置的轴向偏移
	重量	m	518	g
基本额定载荷	C _r	83000	N	基本额定动载荷，径向
	C _{0r}	75000	N	基本额定静载荷，径向
极限转速	n _G	10900	r/min	极限转速
参考转速	n _B	6400	r/min	参考速度
疲劳极限载荷	C _{ur}	12700	N	疲劳极限载荷，径向

FAG NUP2208-E-TVP2图片



参考资料: <http://www.sozhou.com/p/4a9fcd01.html>

