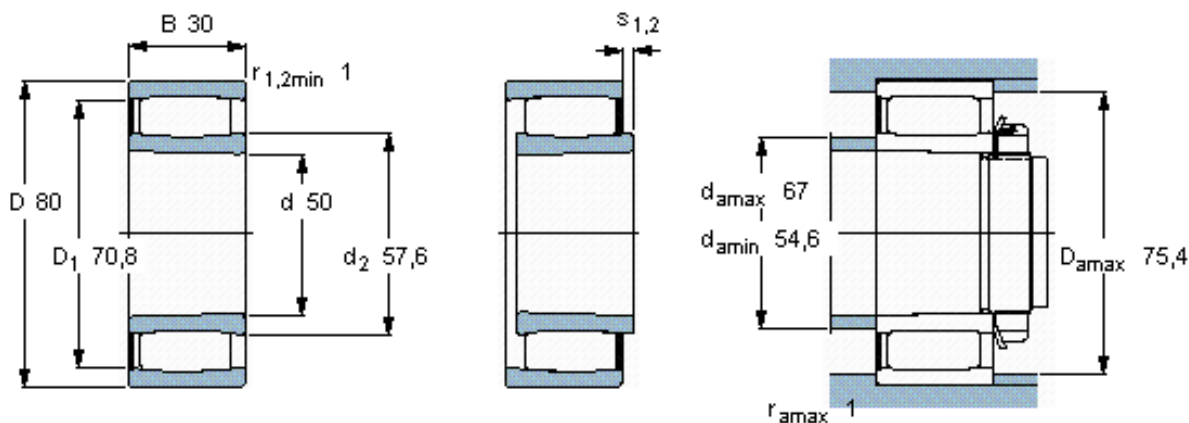


SKF C 4010 K30V *参数

主要尺寸	d	50	mm	-
	D	80	mm	-
	B	30	mm	-
基本额定载荷	C	137000	N	动载荷
	C_0	176000	N	静载荷
疲劳载荷极限	P_u	20000	N	-
额定转速	参考转速	-	r/min	-
	极限转速	3000	r/min	-
重量	重量	590	g	-
型号	* SKF 探索者轴承	C 4010 K30V *	-	-
说明	**请核查供货情况	**	-	-

SKF C 4010 K30V *图片

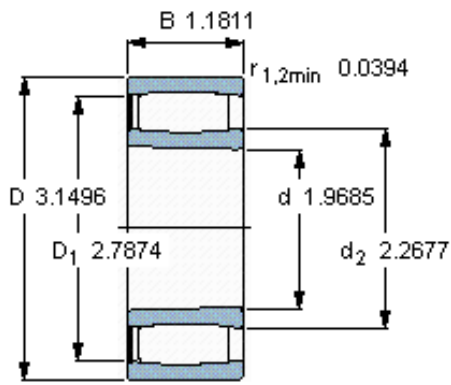


圆锥孔，圆锥
1: 30

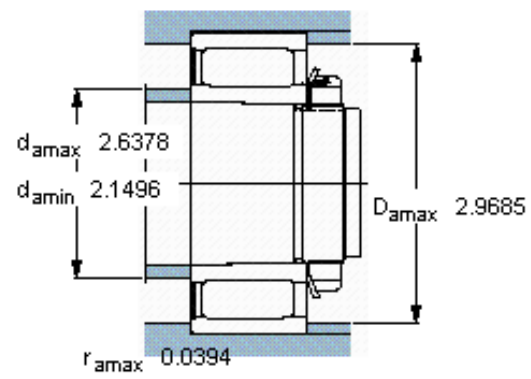
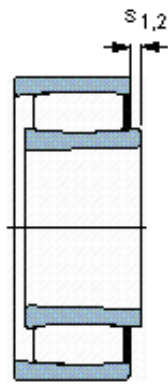
轴向位移 s_1
 轴向位移 s_2 (挡圈侧)
 对中误差系数 k_1
 运行游隙系数 k_2

6
 3
 0,10
 0,10

参考资料: <http://www.sozhou.com/p/4a9c2253.html>



圆锥孔，圆锥
1: 30



轴向位移 s_1
 轴向位移 s_2 (挡圈侧)
 对中误差系数 k_1
 运行游隙系数 k_2

0.236
 0.118
 0,103
 0,107