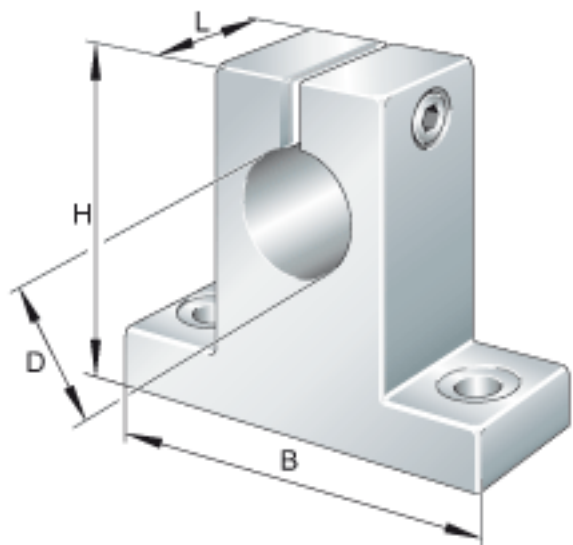
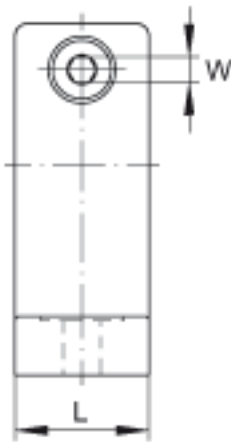
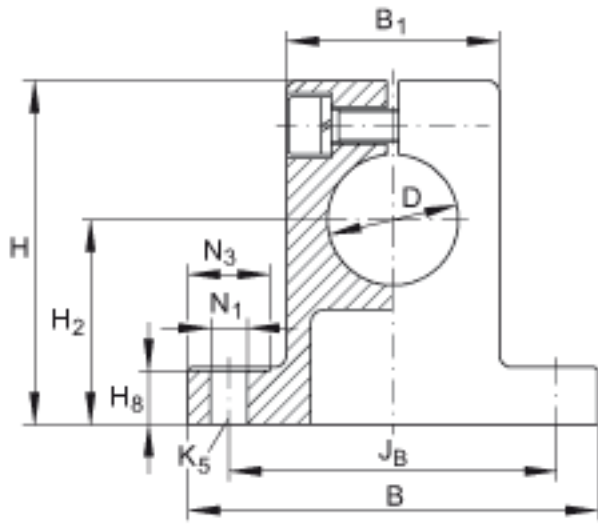


INA GWA10参数

尺寸	J _B	28	mm	公差: +/-0,15
	K ₅	M4		-
	N ₁	4.5	mm	根据 ISO 4762-8.8 标准的固定螺钉 如果有调节螺钉, 应有螺钉防松措施。
	N ₃	9	mm	-
	W	2.5	mm	-
	重量	m	30	g
尺寸	D	10	mm	-
	H	30	mm	-
	B	37	mm	-
	L	11	mm	-
	B ₁	18	mm	-
	H ₂	17	mm	公差: +/-0,015
	H ₈	5	mm	-

INA GWA10图片





参考资料:<http://www.sozhou.com/p/4a85bbf1.html>