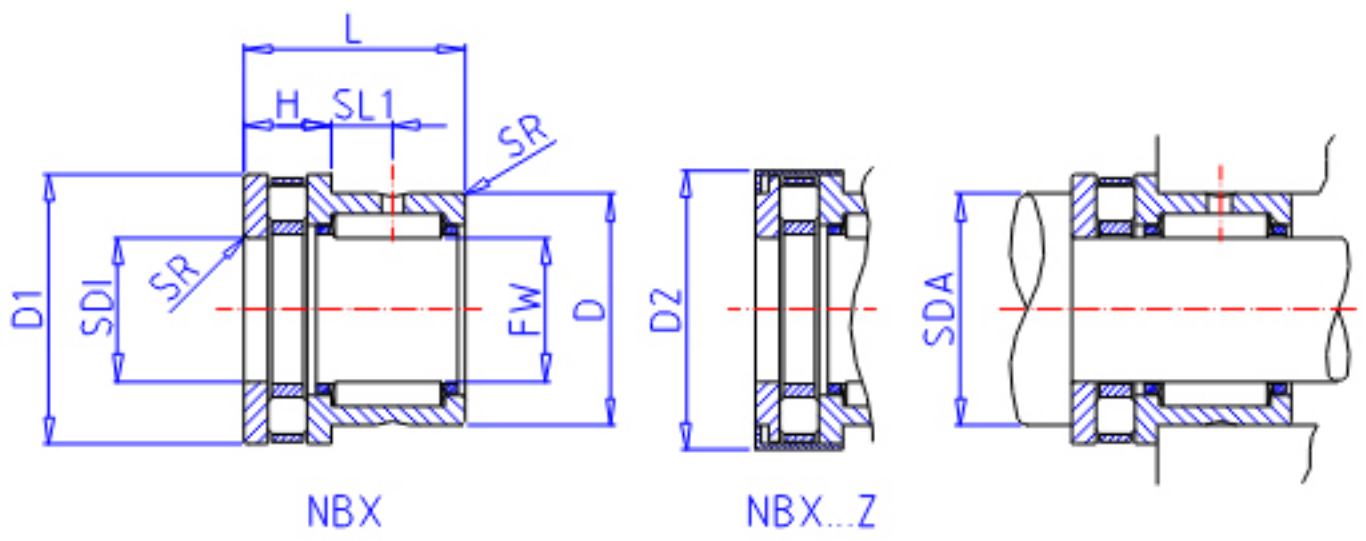


IKO NBX 3030参数

轴径	STDRT	30	mm	轴径
型号	ORDER	NBX 3030		型号
重量	MASS	160.0	g	重量
主要尺寸	FW	30	mm	内径
	D	42	mm	外径
	D1	47	mm	外径
	D2	0.0	mm	外径
	L	30	mm	宽度
	H	11	mm	宽度
	SL1	9.5	mm	-
	SR	0.6	mm	(最小)
	SDI	30	mm	内径
	安装尺寸	SDA	45	mm
基本额定载荷	CR	25100	N	轴向动载荷
	CA	27400	N	径向动载荷
	COR	40100	N	轴向静载荷
	COA	81000	N	径向静载荷

IKO NBX 3030图片



参考资料:<http://www.sozhou.com/p/4a819ab7.html>

