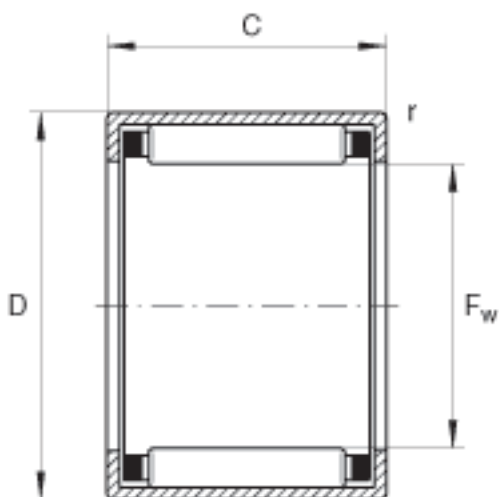
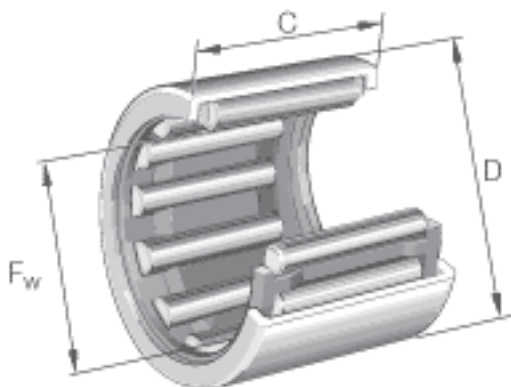


INA HK6020参数

尺寸	F_w	60	mm	-
	D	68	mm	-
	C	20	mm	公差: -0,3
	r_{min}	0.8	mm	-
参考转速	n_B	3400	r/min	参考转速
重量	m	81	g	质量
基本额定载荷	C_r	33500	N	基本额定动载荷, 径向
	C_{0r}	75000	N	基本额定静载荷, 径向
疲劳极限载荷	C_{ur}	9800	N	疲劳极限载荷, 径向
极限转速	n_G	4450	r/min	极限转速

INA HK6020图片



参考资料:<http://www.sozhou.com/p/4a30b370.html>