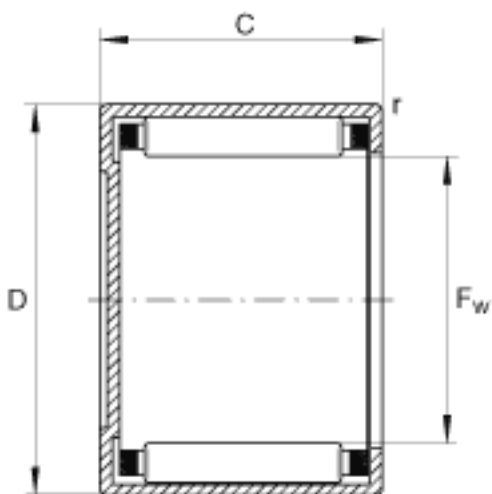
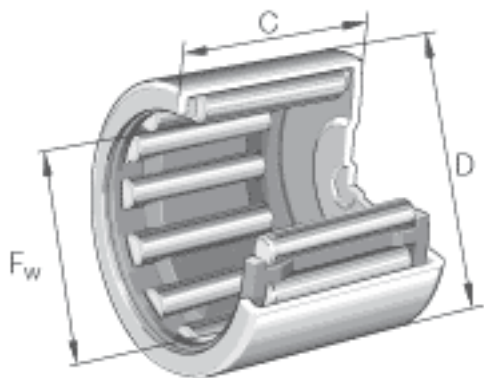


INA BCH108参数

尺寸	F_w	15.875	mm	-
	D	22.225	mm	-
	C	12.7	mm	-
重量	m	13	g	质量
基本额定载荷	C_r	10000	N	基本额定动载荷, 径向
	C_{0r}	12200	N	基本额定静载荷, 径向
极限转速	n_G	15300	r/min	极限转速

INA BCH108图片



参考资料:<http://www.sozhou.com/p/4a19d2d7.html>