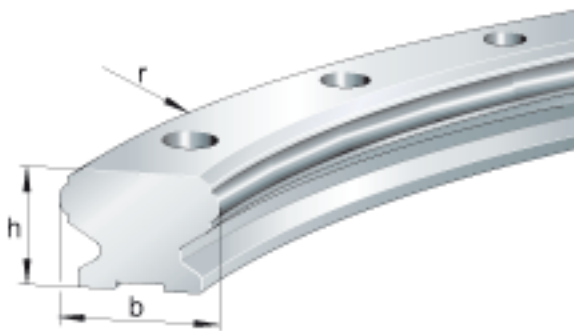
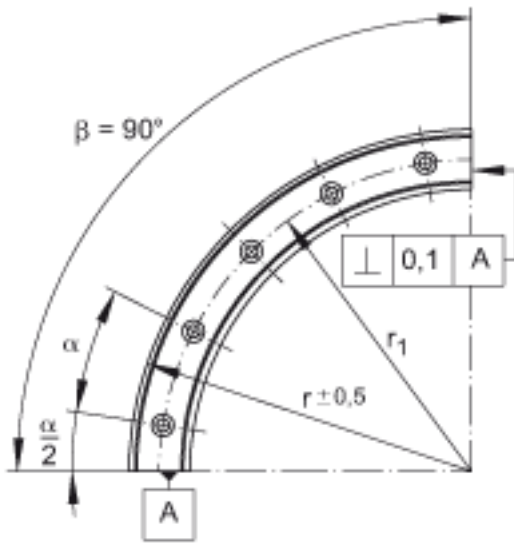
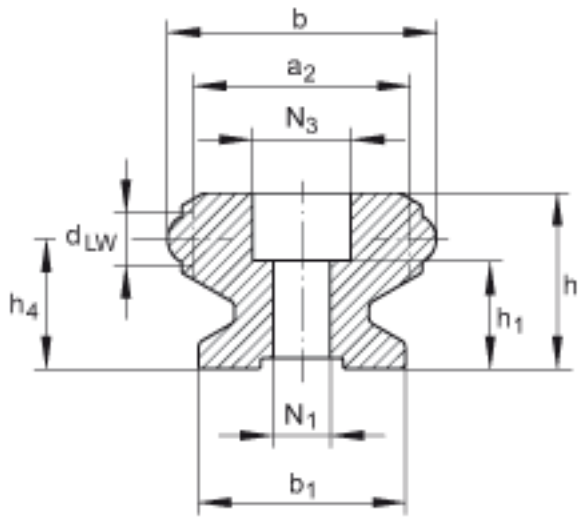


INA LFSR52-150/180-St参数

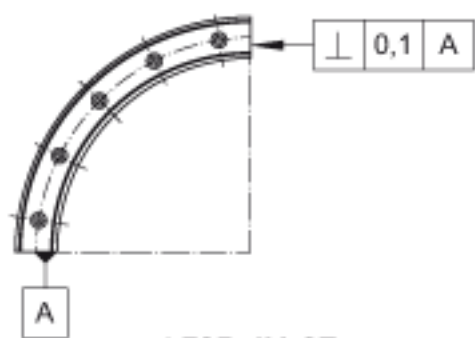
尺寸	h	34	mm	-
	b	52	mm	-
	R	150	mm	-
	a ₂	42	mm	-
	b ₁	40	mm	-
	d _{LW}	10	mm	-
	h ₁	21	mm	-
	h ₄	25.1	mm	-
	N ₁	11		根据 DIN ISO 4762-8.8的固定螺钉
	N ₃	19	mm	-
r ₁	124	mm	-	
说明	x	6		节圆为 r1 的孔的数量
接触角	α	30		-
	α /2	15		-
	β	180		-
重量	m _S	4000	g	导轨的质量
说明	注意： 如果曲导轨要和直导轨结合使用，则必须作为单元一起订货。			注意： 如果曲导轨要和直导轨结合使用，则必须作为单元一起订货。

INA LFSR52-150/180-St图片

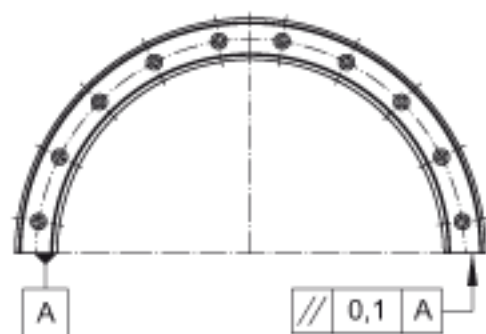




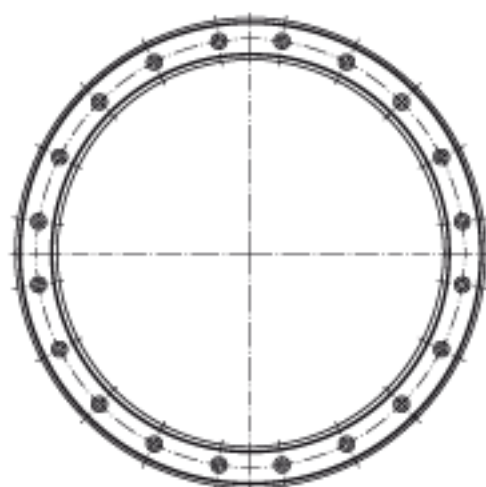
参考资料:<http://www.sozhou.com/p/49f3f82c.html>



LFSR../90-ST



LFSR../180-ST



LFSR../360-ST