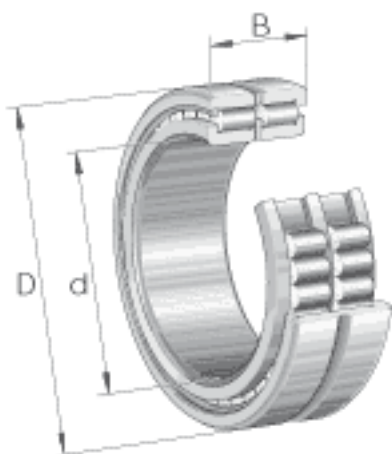


INA SL185009参数

尺寸	D	75	mm	-
	B	40	mm	-
	C	20	mm	-
	D_1	62.6	mm	-
	d_1	55.3	mm	-
	E	66.85	mm	-
	r_{min}	1	mm	-
	s	1.5	mm	轴向位移
重量	m	710	g	质量
基本额定载荷	C_r	120000	N	基本额定动载荷, 径向
	C_{0r}	148000	N	基本额定静载荷, 径向
疲劳极限载荷	C_{ur}	24900	N	疲劳极限载荷, 径向
极限转速	n_G	5800	r/min	极限转速
参考转速	n_B	3800	r/min	参考转速
尺寸	d	45	mm	-

INA SL185009图片



参考资料:<http://www.sozhou.com/p/49cbc4d0.html>

