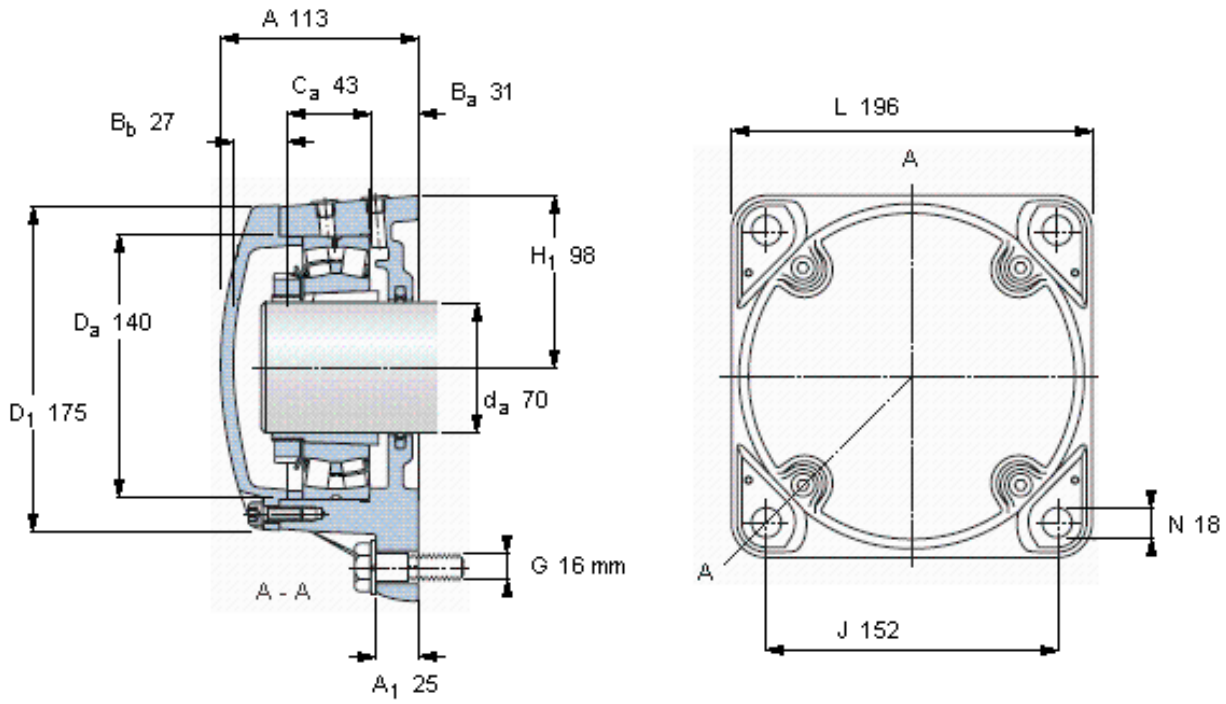


SKF FNL 516 A参数

轴	d_a	70	mm	-
适用的轴承	自调心球轴承	1216 K		-
		2216 K		-
适用的轴承	球面滚子轴承	22216 K		-
		CARB轴承	C 2216 K	-
主要尺寸	A	113	mm	-
	L	196	mm	-
	H	196	mm	-
	H_1	98	mm	-
重量	重量	10500	g	-
型号	型号	FNL 516 A	-	-

SKF FNL 516 A图片



适用的SKF轴承和附件

轴承	紧定套
1216 K	H 216
2216 EKTN9	H 316
22216 EK	H 316
C 2216 K	H 316 E

定位环

FRB 8.5/140 (2)
FRB 10/140 (1)
FRB 10/140 (1)
FRB 10/140 (1)

断裂负荷，轴承箱, kN

P ₁	150
P ₂	140
P ₃	340

含轴承座部件

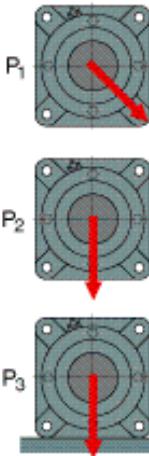
接触密封件	TFL 516 (1)
端盖螺栓	M 8x25 (4)
推荐的紧固	
扭矩 [Nm]	24

适用的固定螺栓

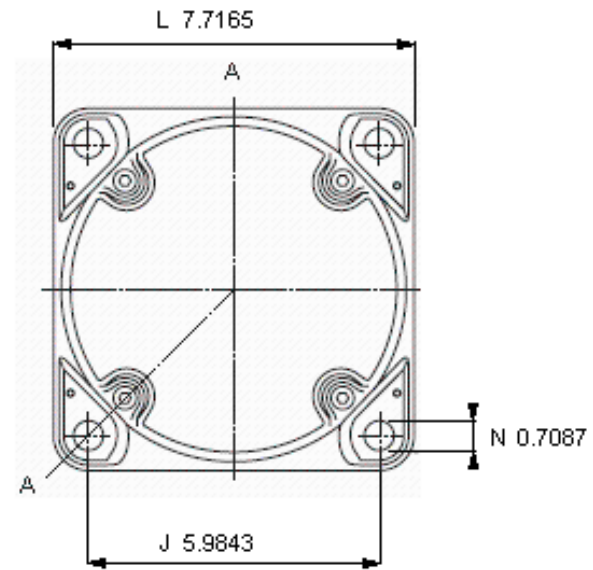
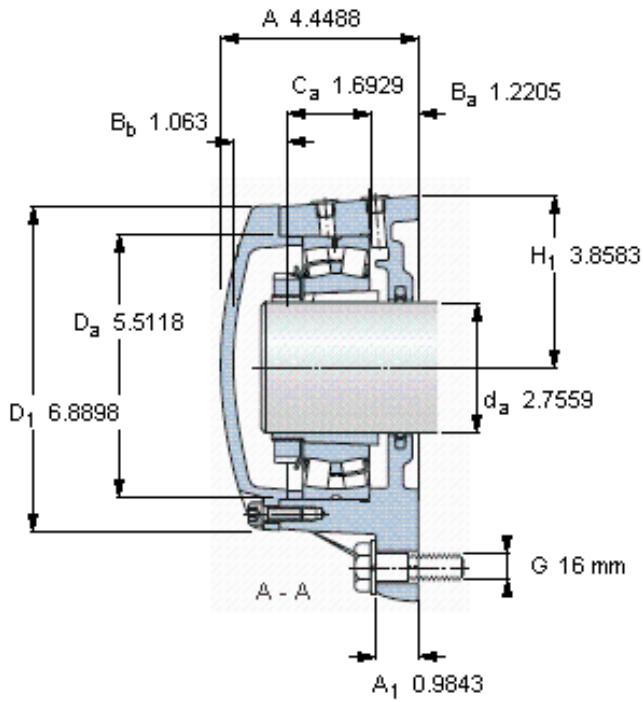
尺寸 [毫米]	16
推荐的紧固	
扭矩 [Nm]	200

脂量，公斤

初步填充	0,3
------	-----



参考资料: <http://www.sozhou.com/p/499e2bd3.html>



适用的SKF轴承和附件

轴承	紧定套
1216 K	H 216
2216 EKTN9	H 316
22216 EK	H 316
C 2216 K	H 316 E

含轴承座部件

接触密封件	TFL 516 (1)
端盖螺栓	M 8x25 (4)
推荐的紧固 扭矩 [Nm]	24

定位环

FRB 8.5/140 (2)
FRB 10/140 (1)
FRB 10/140 (1)
FRB 10/140 (1)

适用的固定螺栓

尺寸 [毫米]	16
推荐的紧固 扭矩 [Nm]	200
脂量, 公斤 初步填充	0,3

断裂负荷, 轴承箱, kN

P ₁	150
P ₂	140
P ₃	340

