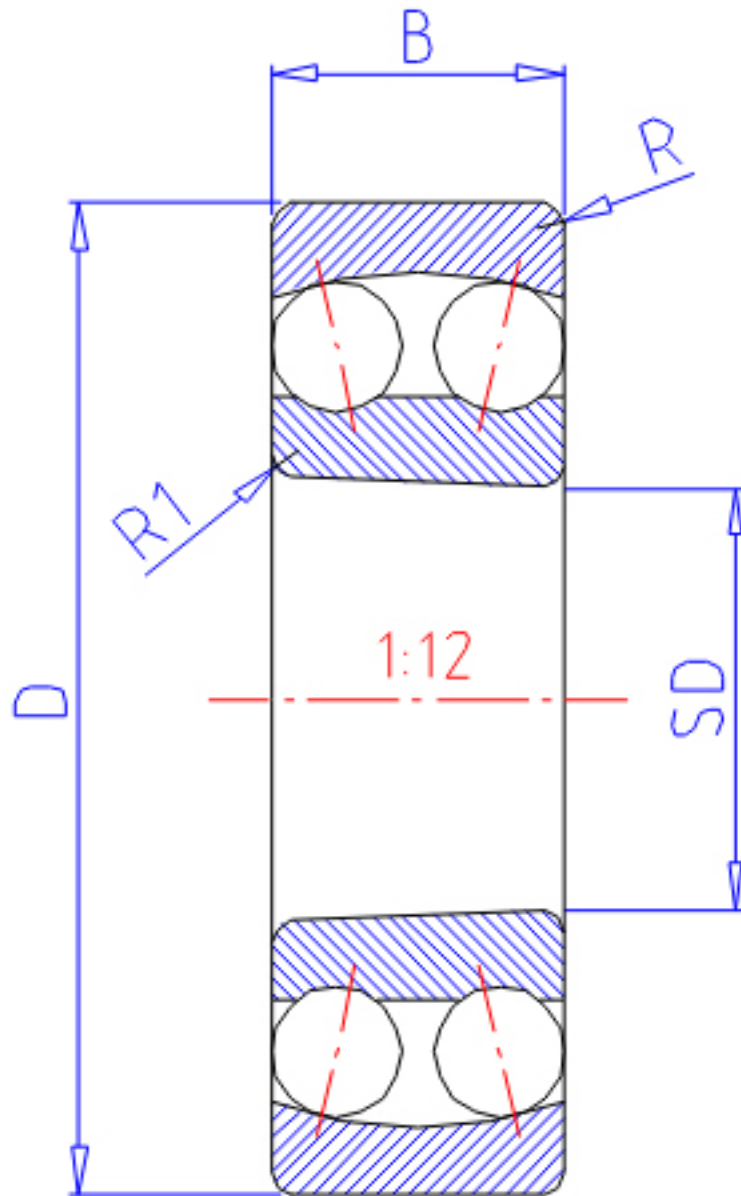


### NTN 2315SK参数

主要尺寸	SD	75	mm	-
	D	160	mm	外径
	B	55	mm	宽度
	R	2.1	mm	(最小)
	R1	1.5	mm	(最小)
型号	ORDER	2315SK		型号
基本额定载荷	CR	125000	N	动载荷
	COR	43000	N	静载荷
	CRF	12700	kgf	动载荷
	CORF	4400	kgf	静载荷
极限转速	LSG	3400	r/min	脂润滑
	LSO	4300	r/min	油润滑
重量	MASS	4770	g	重量
安装尺寸	DA1	86	mm	(最小)
	DA	149	mm	(最大)
常数	E	0.38		常数
轴向载荷系数	Y1	1.6		-
	Y2	2.5		-
	Y0	1.7		-

### NTN 2315SK图片



参考资料:<http://www.sozhou.com/p/49891b8d.html>

