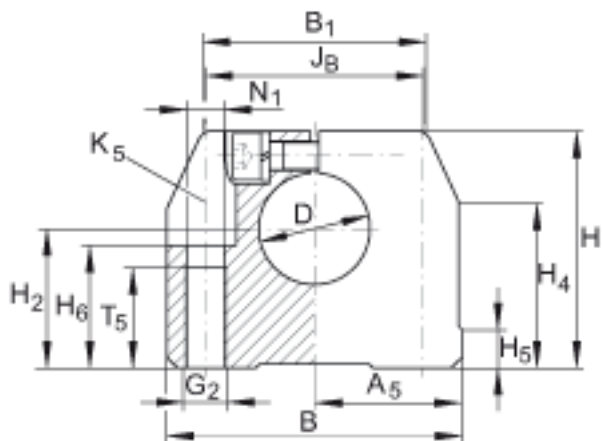
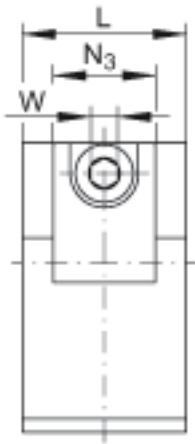
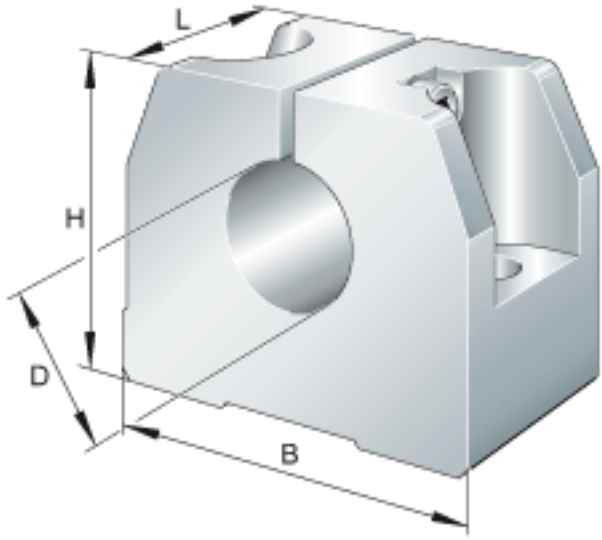


INA GWH06参数

尺寸	W	2.5	mm	距平面侧的宽度
重量	m	30	g	轴支撑块的质量
尺寸	D	6	mm	公差:H8
	H	27	mm	-
	B	32	mm	-
	L	16	mm	-
	A ₅	16	mm	-
	B ₁	25	mm	-
	G ₂	M5		-
	H ₂	15	mm	公差: +/-0, 01
	H ₄	20.6	mm	-
	H ₅	5	mm	-
	H ₆	13	mm	-
	J _B	22	mm	公差: +/-0, 15
	N ₁	4.3	mm	-
	N ₃	M4		根据 ISO 4762-8.8 标准的固定螺钉 如果有调节螺钉, 应有螺钉防松措施。
	N ₃	10	mm	-
	T ₅	11	mm	-

INA GWH06图片





参考资料:<http://www.sozhou.com/p/49877a5b.html>