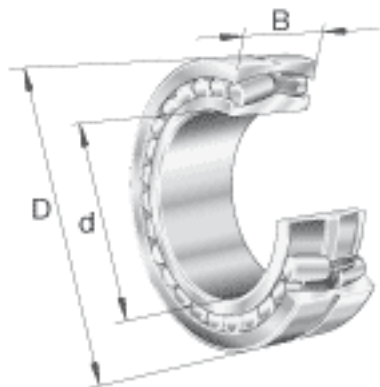
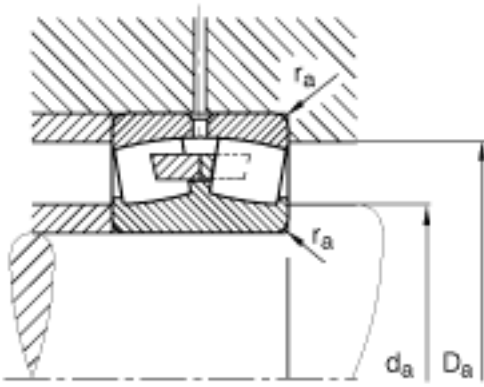
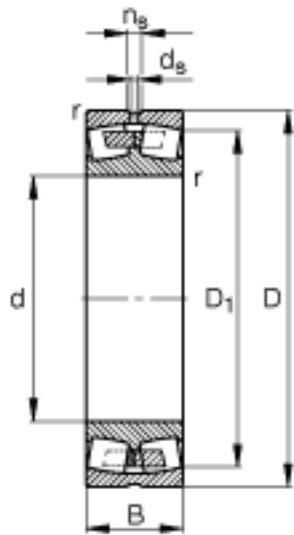


FAG 23080-MB参数

尺寸	$D_{a \max}$	582	mm	-
	$d_{a \min}$	418	mm	-
	d_s	12.5	mm	-
	n_s	23.5	mm	-
	$r_{a \max}$	4	mm	-
	r_{\min}	5	mm	-
重量	m	151000	g	质量
基本额定载荷	C_r	3050000	N	基本额定动载荷，径向
计算系数	e	0.24		-
	Y_1	2.79		-
	Y_2	4.15		-
基本额定载荷	C_{0r}	6200000	N	基本额定静载荷，径向
计算系数	Y_0	2.73		-
极限转速	n_G	1120	r/min	极限转速
参考转速	n_B	680	r/min	参考速度
疲劳极限载荷	C_{ur}	365000	N	疲劳极限载荷，径向
尺寸	d	400	mm	-
	D	600	mm	-
	B	148	mm	-
	D_1	540.5	mm	-

FAG 23080-MB图片





参考资料:<http://www.sozhou.com/p/4973f4fa.html>