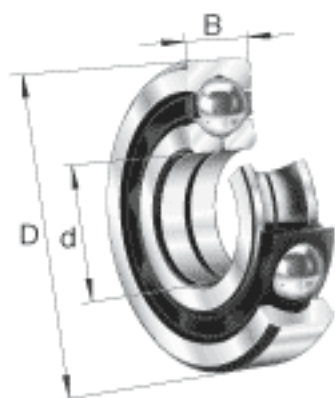
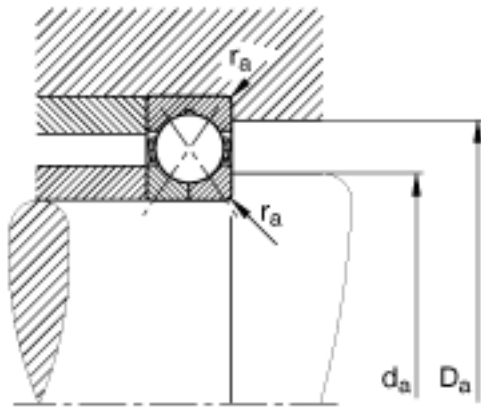
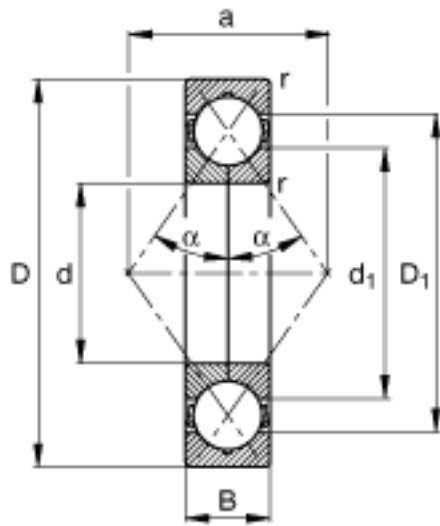


FAG QJ207-MPA参数

尺寸	$D_{a\ max}$	65	mm	-
	d_1	47.9	mm	-
	$d_{a\ min}$	42	mm	-
	$r_{a\ max}$	1	mm	-
	r_{min}	1.1	mm	-
重量	m	359	g	质量
基本额定载荷	C_r	45000	N	基本额定动载荷, 径向
	C_{0r}	35500	N	基本额定静载荷, 径向
极限转速	n_G	18000	r/min	极限转速
疲劳极限载荷	C_{ur}	2400	N	疲劳极限载荷, 径向
尺寸	d	35	mm	-
	D	72	mm	-
	B	17	mm	-
	a	38	mm	-
	D_1	59.1	mm	-

FAG QJ207-MPA图片





参考资料:<http://www.sozhou.com/p/496d0198.html>