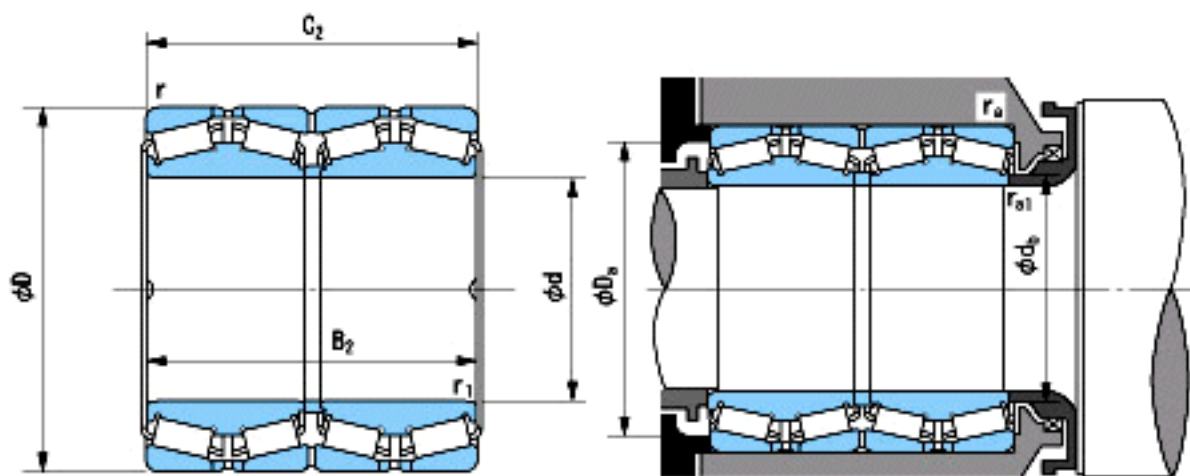


### NACHI 500KBV039参数

外形尺寸	d	500	mm	外径
	D	705	mm	宽度
	B2	515	mm	内径
	C2	515	mm	宽度
	r	6~9	mm	轴向
	r	6~11	mm	轴向
	r1	6~9	mm	径向
	r1	6~11	mm	径向
安装尺寸	Da(min)	677	mm	(最小)
	db(min)	528	mm	(最小)
	ra(max)	5	mm	(最大)
	ra1(max)	5	mm	(最大)
重量	Mass	650000	g	重量
基本额定载荷	Cr	7650000	N	动载荷
	Cor	24000000	N	静载荷
极限速度	Grease	-	r/min	脂润滑
	Oil	-	r/min	油润滑

### NACHI 500KBV039图片



参考资料:<http://www.sozhou.com/p/495a3530.html>