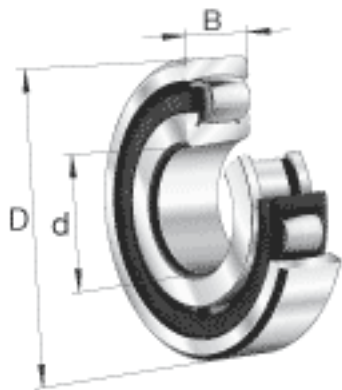
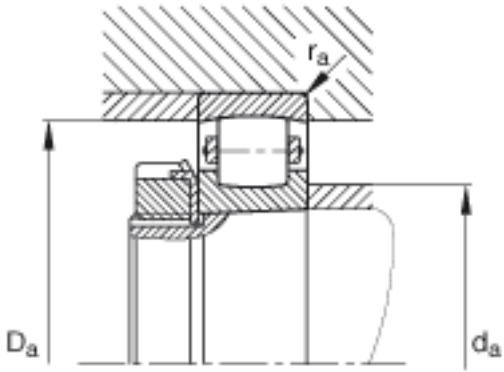
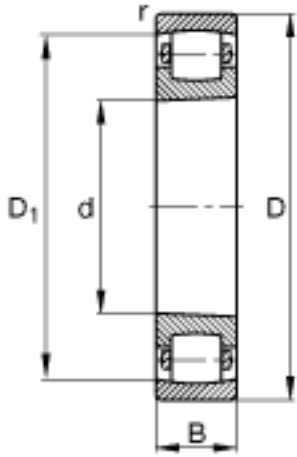


FAG 20320-K-MB-C3参数

| | | | | |
|--------|--------------|--------|-------|-------------|
| 尺寸 | d | 100 | mm | - |
| | D | 215 | mm | - |
| | B | 47 | mm | - |
| | D_1 | 186.6 | mm | - |
| | $D_{a\ max}$ | 201 | mm | - |
| | $d_{a\ min}$ | 114 | mm | - |
| | $r_{a\ max}$ | 2.5 | mm | - |
| | r_{min} | 3 | mm | - |
| 重量 | m | 8580 | g | 质量 |
| 基本额定载荷 | C_r | 365000 | N | 基本额定动载荷, 径向 |
| | C_{0r} | 440000 | N | 基本额定静载荷, 径向 |
| 极限转速 | n_G | 3250 | r/min | 极限转速 |
| 基本额定载荷 | C_{ur} | 38000 | N | 疲劳极限载荷, 径向 |

FAG 20320-K-MB-C3图片





参考资料:<http://www.sozhou.com/p/492fa44e.html>