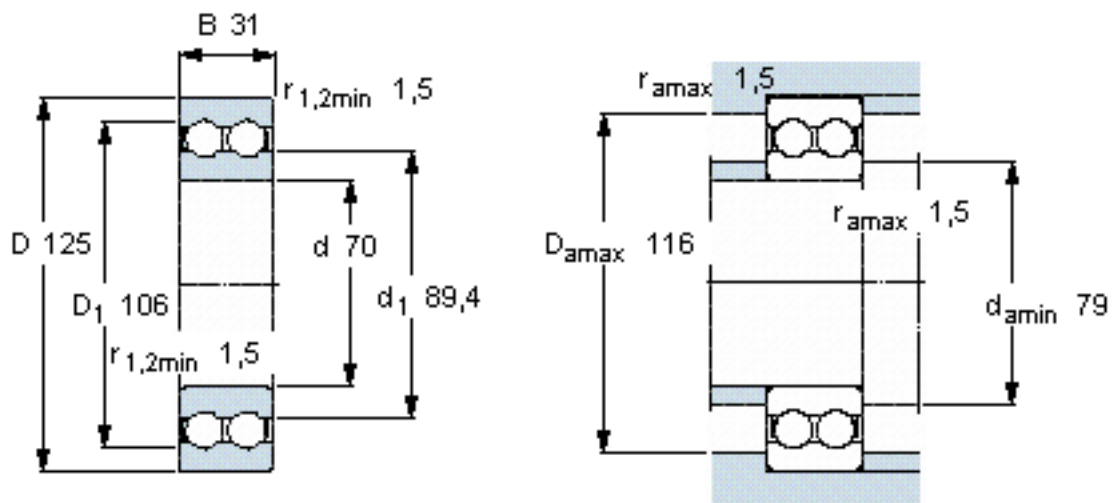


SKF 4214 ATN9参数

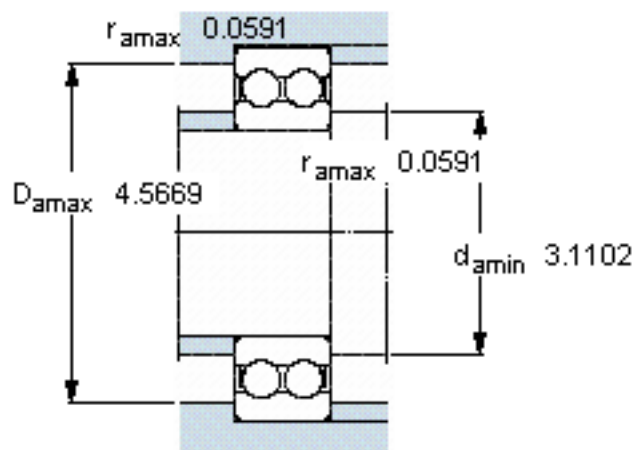
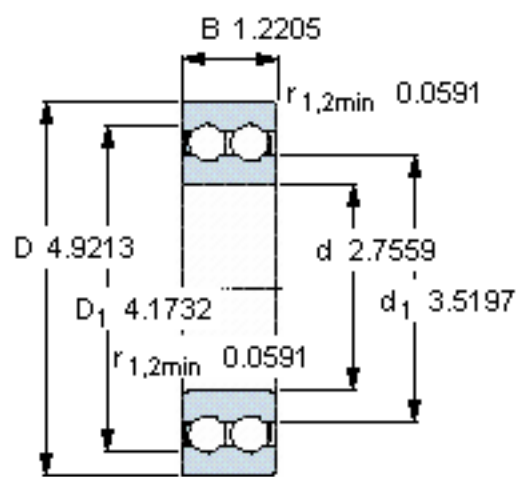
主要尺寸	d	70	mm	-
	D	125	mm	-
	B	31	mm	-
基本额定载荷	C	70200	N	动载荷
	C_0	73500	N	静载荷
疲劳载荷极限	P_u	3100	N	-
额定转速	参考转速	8000	r/min	-
	极限转速	4300	r/min	-
重量	重量	1500	g	-
型号	型号	4214 ATN9	-	-

SKF 4214 ATN9图片



计算系数
 k_r 0,05
 f_0 15

参考资料: <http://www.sozhou.com/p/492eed1e.html>



计算系数

$k_r = 0,05$

$f_0 = 15$