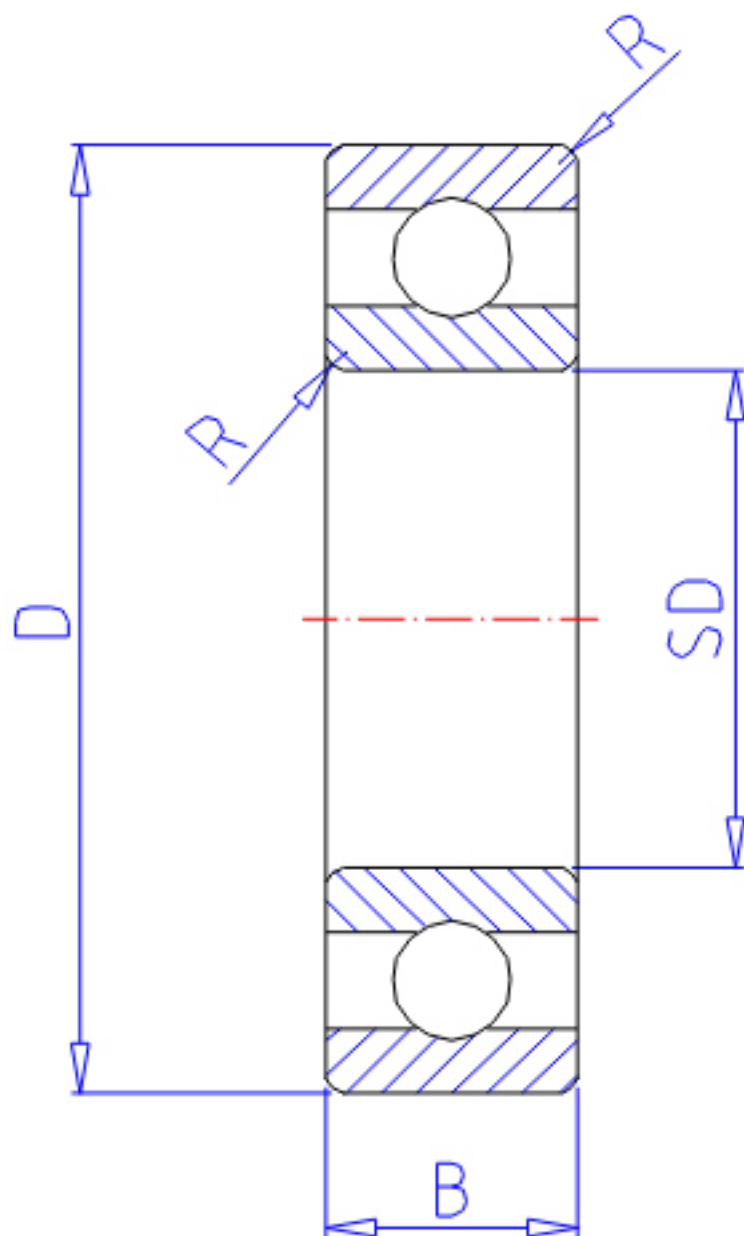


NTN 6844参数

主要尺寸	SD	220	mm	-
	D	270	mm	外径
	B	24	mm	宽度
	R	1.5	mm	-
型号	ORDER	6844		型号
基本额定载荷	CR	76500	N	动载荷
	COR	98000	N	静载荷
	CRF	7800	kgf	动载荷
	CORF	10000	kgf	静载荷
极限转速	LSG	2100	r/min	脂润滑
	LSO	2400	r/min	油润滑
重量	MASS	3000	g	重量

NTN 6844图片



参考资料:<http://www.sozhou.com/p/492edb91.html>

