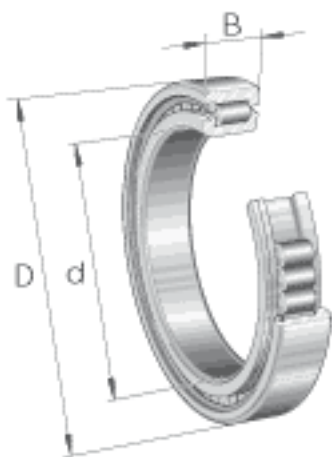
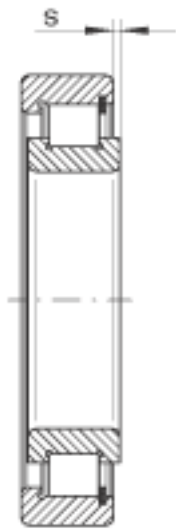
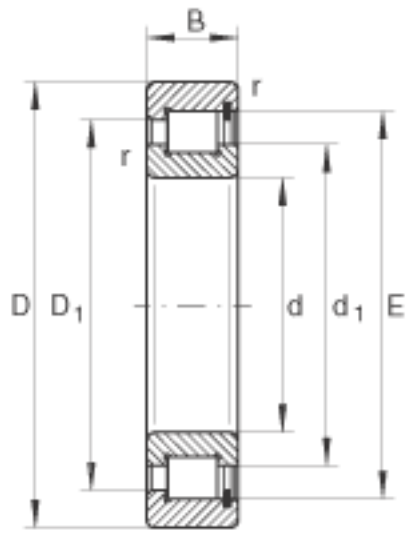


### INA SL182936参数

尺寸	d	180	mm	-
	D	250	mm	-
	B	42	mm	-
	D <sub>1</sub>	224	mm	-
	d <sub>1</sub>	200.7	mm	-
	E	231.85	mm	-
	r <sub>min</sub>	2	mm	-
	s	2.5	mm	轴向位移
	重量	m	6200	g
基本额定载荷	C <sub>r</sub>	455000	N	基本额定动载荷，径向
	C <sub>0r</sub>	680000	N	基本额定静载荷，径向
疲劳极限载荷	C <sub>ur</sub>	104000	N	疲劳极限载荷，径向
极限转速	n <sub>G</sub>	1500	r/min	极限转速
参考转速	n <sub>B</sub>	1120	r/min	参考转速

### INA SL182936图片





参考资料:<http://www.sozhou.com/p/492e5cfd.html>